

Quest

ADDENDUM - SUGGESTED WIRING CONFIGURATION SCHÉMA DE BRANCHEMENT SUGGÉRÉ



Parts required
1-5x 1A Diodes
0-3x SPDT Relays

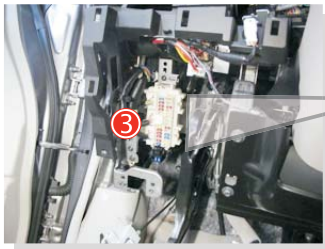
Pièces requises
1-5x 1A diodes
0-3x Relais

EVO-ALL firmware version : 3.0 and newer | et plus

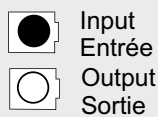
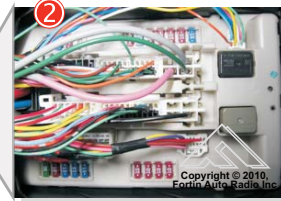
| VEHICLE VEHICULES | | YEARS ANNÉES | Functional if equipped Fonctionnelle si le véhicule en est équipé. | | | | | | | | | | | | | | | | | | | | | | | | | |
|-------------------|---------------|--------------|--|--------|-----|--------|-------------|------------|--------------------|-------------|--------------|--------------|-------------|--------------------|---------------|---------------|---------|--------------|----------|------------------|---------------|-------------------|---------------|-------------------|--------------|----------------|---------------|--|
| NISSAN | | | Lock | Unlock | Arm | Disarm | Trunk/Hatch | Tachometer | Start/Stop control | Door status | Trunk Status | Hood Trigger | RAP Disable | Transponder Bypass | PK3, Passlock | Sliding door* | Defrost | Heated seats | Gas Door | Window Roll Down | Hatch Trigger | Foot Brake Signal | Parking Light | Hand Brake Signal | Rear Defrost | Heated Mirrors | Memory Driver | |
| | | | A | B | C | D | E | F | G | H | I | J | K | L | M | N | O | P | Q | R | S | T | U | V | W | X | Y | |
| Quest | Push to start | 2011 | | | | | | | • | • | • | • | • | • | | | | | | | | • | | • | | | | |

3 Fuse Box Under the Dash
Boîtes à fusible Sous le tableau de bord

1 BCM Module
Behind cluster
Derrière l'odomètre



2 IPDM-E/R:
Engine compartment
(Batterie side)
Compartment moteur
(côté batterie)



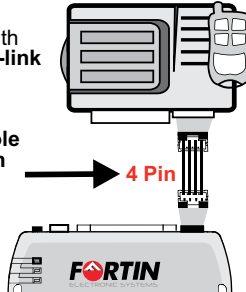
Connection always **required**
Branchement toujours **requis**

Connection **not required** with Data-link
Branchement **non requis** avec Data-Link

Connect to vehicle
Branchement au véhicule
Connect to Remote-Starter/Alarm
Branchement au démarreur à distance/Alarme

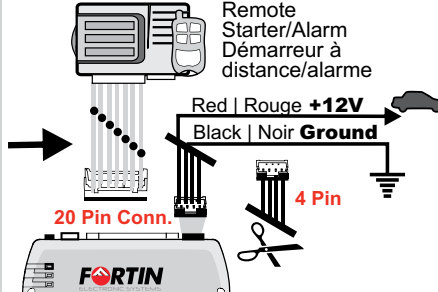
INSTALLATION WITH DATA-LINK INSTALLATION AVEC DATA-LINK

Remote Starter/Alarm with the Fortin Data-link protocol.
Démarreur à distance/alarme avec le protocole Data-link Fortin



INSTALLATION WITHOUT DATA-LINK INSTALLATION SANS DATA-LINK

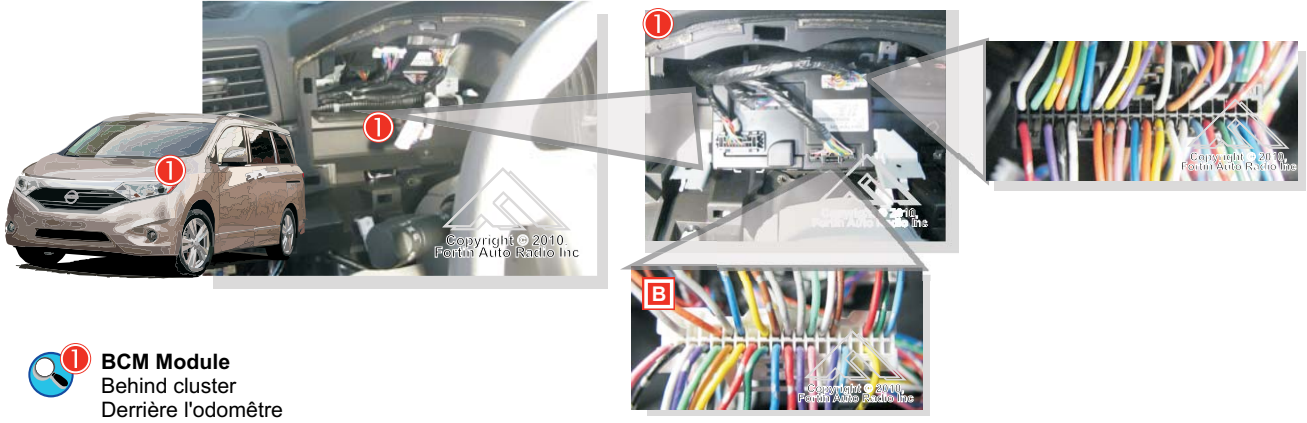
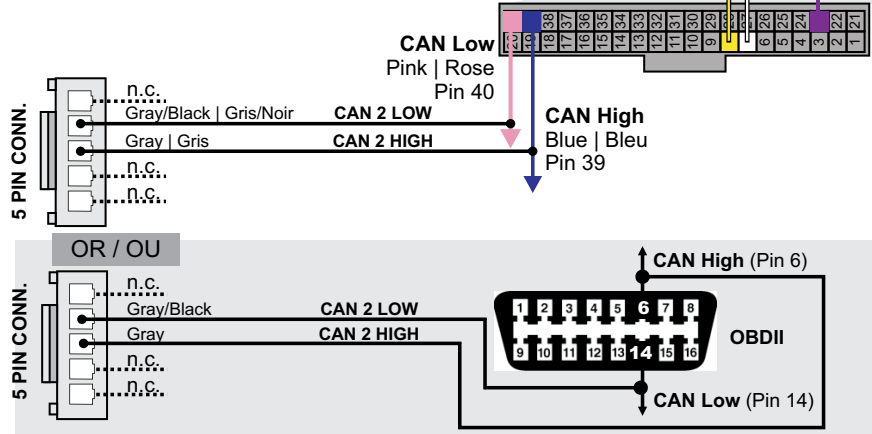
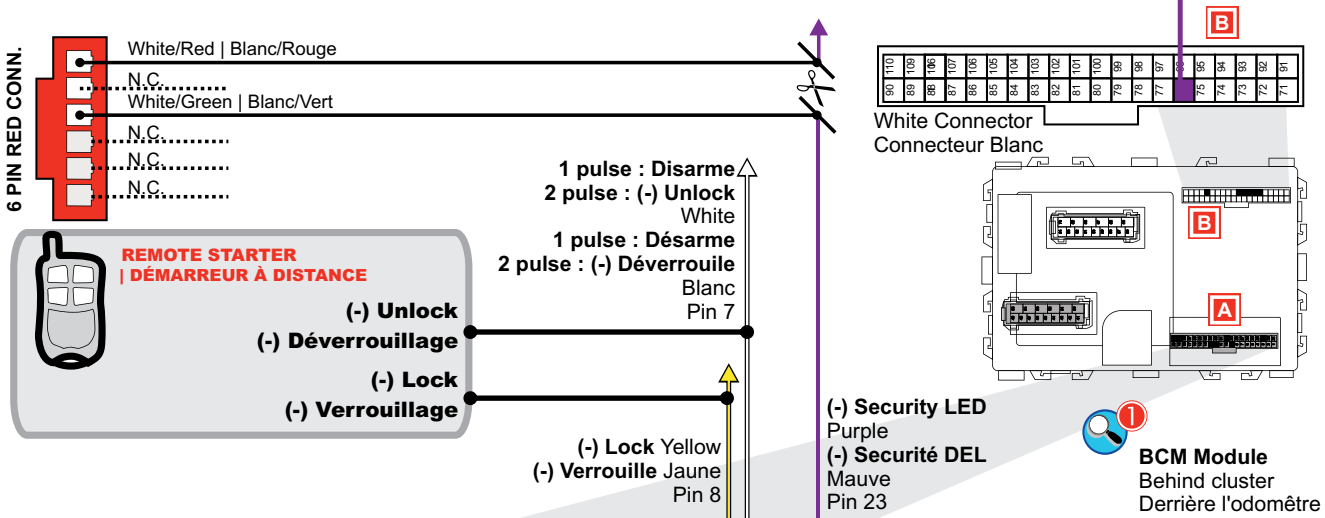
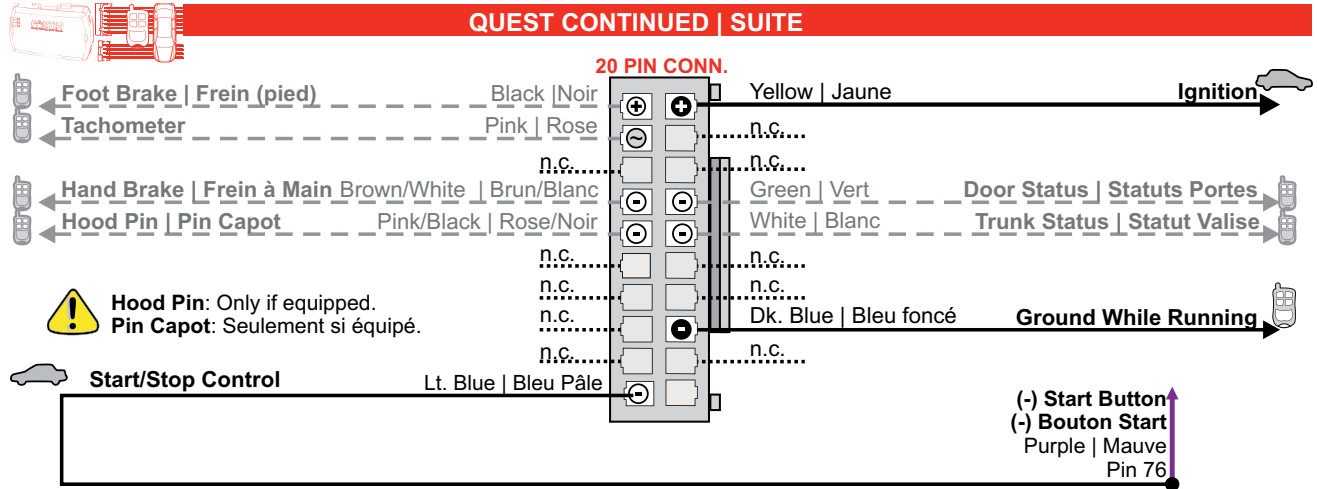
Remote Starter/Alarm
Démarreur à distance/alarme



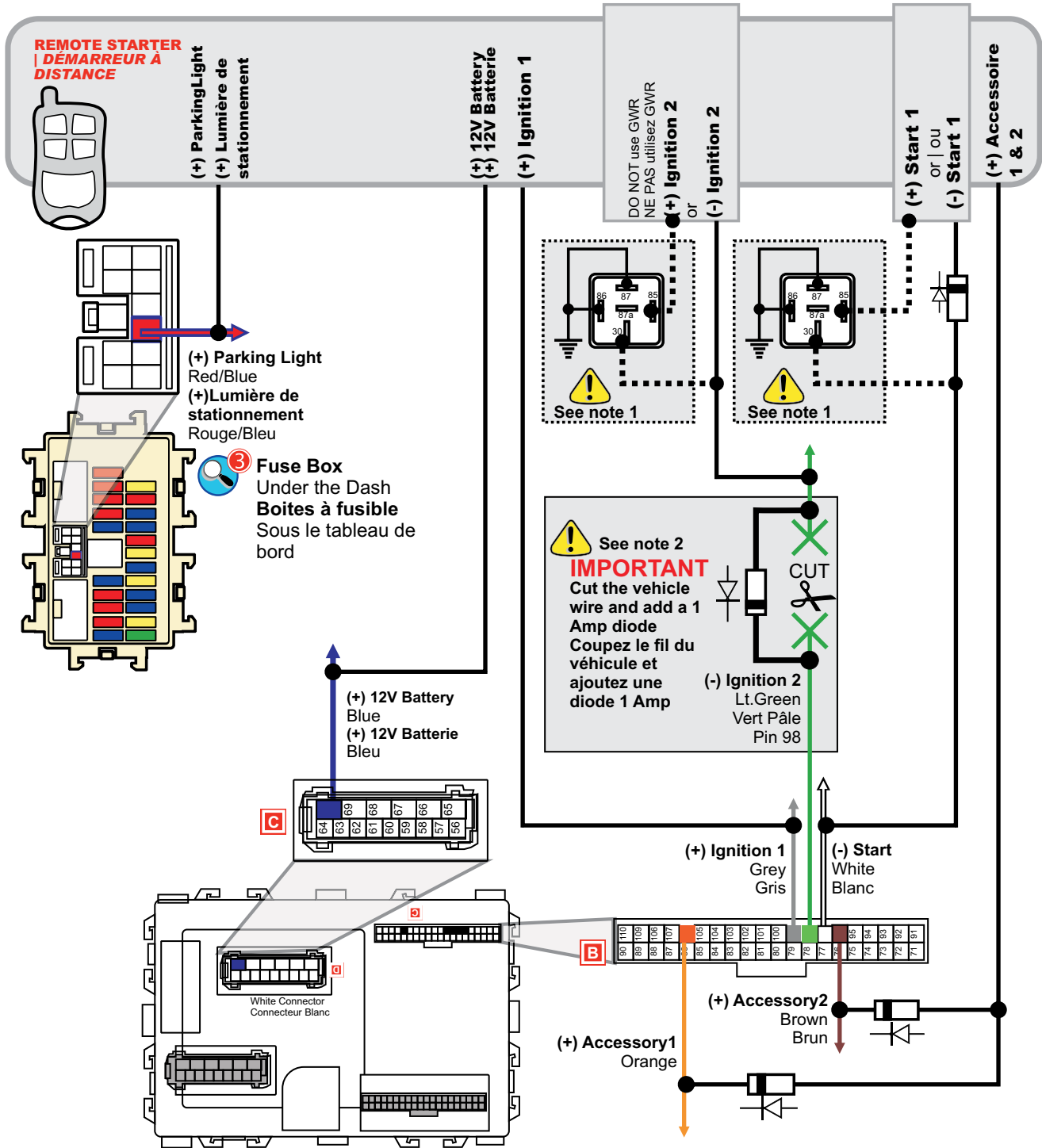
- 1 Cut off one plug of the 4 Pin Data-Link connector
 - 2 Connect the Red wire to +12V
 - 3 Connect the Black wire to Ground
- 1 Coupez l'extrémité du connecteur 4 pins Data-Link
 - 2 Connectez le fil rouge au 12V
 - 3 Connectez le fil noir à la masse du véhicule.

Automatic Key Take Over: When the door is opened after the vehicle has been remote-started and the SmartKey is in proximity, the module will automatically trigger the Push-To-Start button and activate the vehicles ignition. The driver does not need to manually press the Push-To-Start button. **Prise en charge du mode continue du véhicule:** Lorsque la porte est ouverte après avoir démarré le véhicule à distance et que la clé SmartKey est à proximité le module active automatiquement l'ignition. Le conducteur n'a pas à appuyé sur le bouton Push-To-Start.

QUEST CONTINUED | SUITE



QUEST CONTINUED | SUITE



1 BCM Module
Behind cluster
Derrière l'odomètre



Note 1: If the remote-starter **DOES NOT** have a negative starter or negative ignition output; a relay must be used to invert the signal.

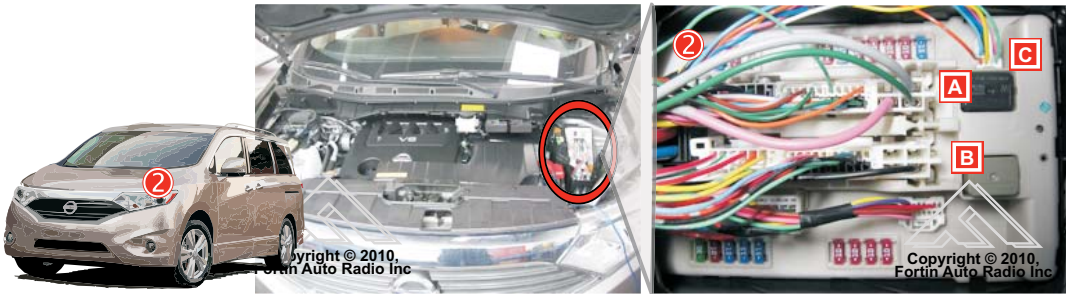
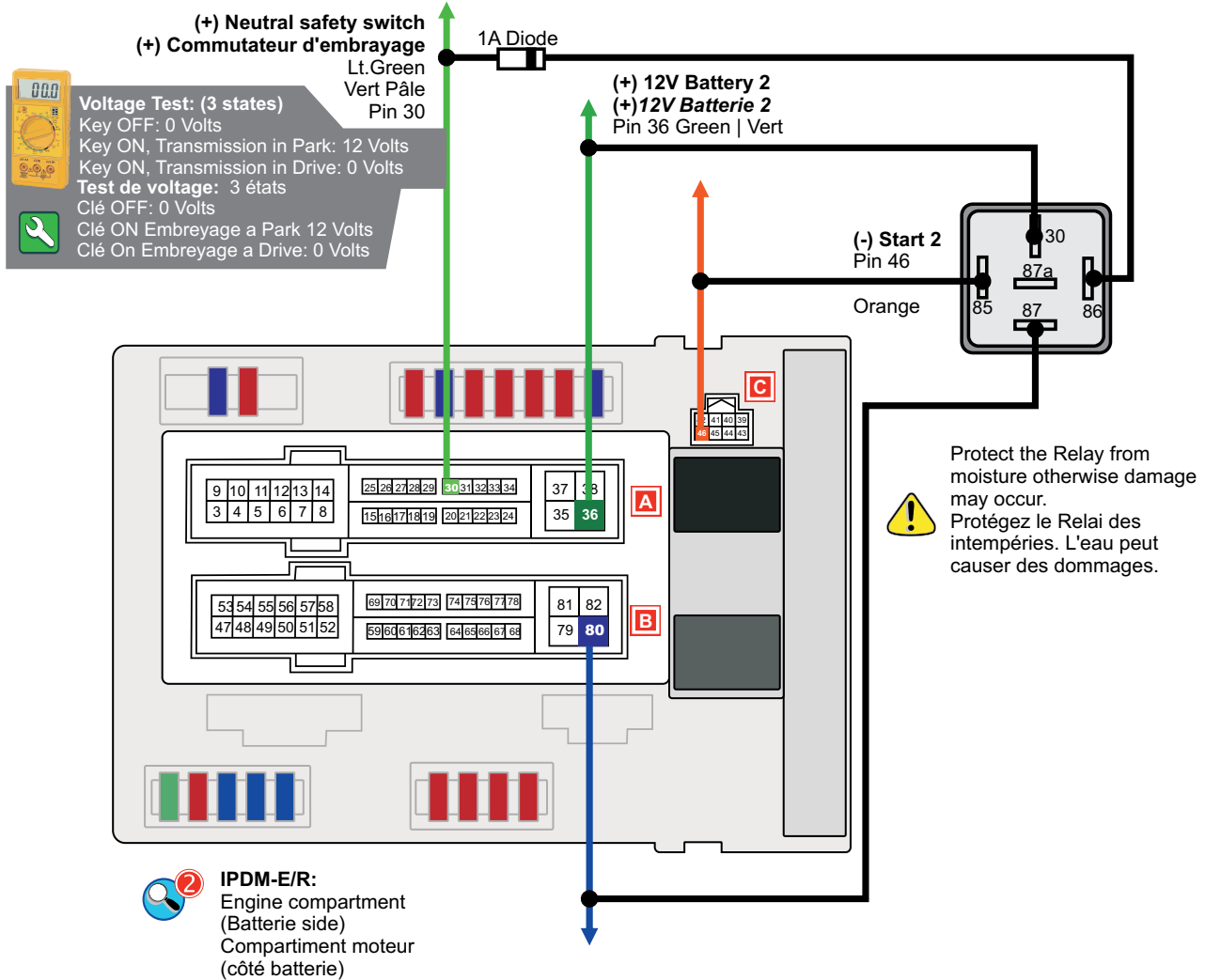
Si le démarreur à distance N'A PAS de Starter négatif ou une sortie Ignition négative: un relais doit être installé pour inverser le signal.

Note 2: Make sure the wire is cut and the diode is installed properly otherwise damage may occur to the vehicle. | Assurez-vous que le fil a été coupé et que la diode a été installée correctement si non des dommages peuvent être causés au véhicule.


QUEST CONTINUED | SUITE



CAUTION : PRECAUTIONS MUST BE TAKEN WITH THE INSTALLATION OF THIS RELAY. AN ERROR MAY HAVE SERIOUS CONSEQUENCES. AN INCORRECT CONNECTION CAN ALLOW THE VEHICLE TO START IN GEAR
ATTENTION: L'INSTALLATION DE CE RELAI DOIT ÊTRE FAITE AVEC PRÉCAUTION : UN MAUVAIS BRANCHEMENT PEUT ENTRAÎNER DE GRAVES CONSÉQUENCES. LE VÉHICULE PEUT DÉMARRER EMBRAYÉ.

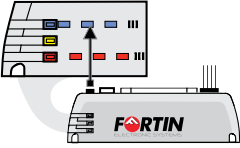


PROGRAMMING PROCEDURE | PROCÉDURE DE PROGRAMMATION

- 1** 

Press and hold the programming button while **inserting** the 4 Pin (Data-Link) connector into the EVO-ALL module.

Pressez le bouton de programmation en insérant le connecteur 4 pins (Data-Link) dans le EVO-ALL.

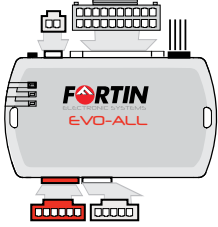
- 2** 

The LED will alternate between BLUE and RED flashes. **Release** the programming button when the LED is BLUE.

Les DELS alternent entre un flash BLEU et ROUGE, **relâchez** le bouton de programmation quand la DEL est BLEU.

If the LED is not solid BLUE disconnect the 4 Pin connector (Data-Link) and go back to step 1

Si le DEL n'est pas BLEU débranchez le connecteur 4 pins (Data-Link) et allez à l'étape 1

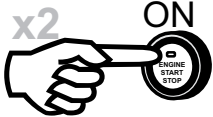
- 3** 

Insert the remaining connectors:

 - 20 pin connector (White)
 - 6 pin connector (Red)
 - 5 pin connector (White)
 - 2 pin connector (White)
 - * If required.

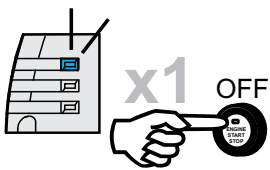
Insérez les connecteurs restants:

 - connecteur 20 pins.
 - connecteur 6 pins.
 - connecteur 5 pins.
 - connecteur 2 pins.
 - * Si requis.

- 4** 

Press the Push-to-Start button twice to turn on the ignition.
(Do not press the brake pedal)

Appuyez 2 fois sur le bouton démarrage (Push to start) pour allumer l'ignition.
(Ne pas appuyer sur la pédale de frein)

- 5** 

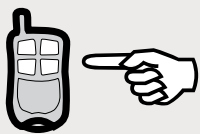
Once the Blue LED starts to flash rapidly **press** the Push-to-Start button once to shut off the ignition.

Lorsque le DEL Bleu clignote rapidement, **appuyez** une fois sur le bouton démarrage (Push To Start) pour éteindre l'ignition.

The Blue LED will turn off to indicate the module has been programmed.

Le DEL bleu s'éteint pour indiquer que le module est programmé.

REMOTE STARTER FUNCTIONALITY | FONCTIONNALITÉS DU DÉMARREUR À DISTANCE



Remote start the vehicle.

Enter the vehicle with the Intelli-Key and **close** the driver door.

The Push to Start button will turn ON automatically.

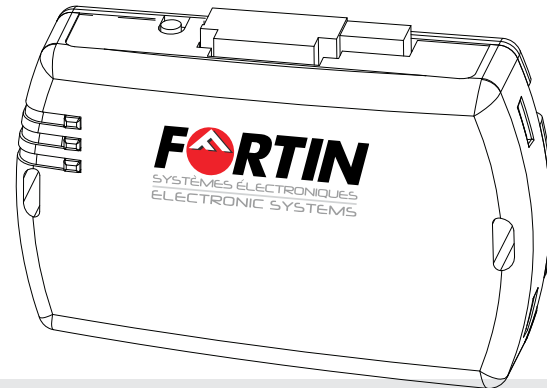
The vehicle can now be put in to gear and driven.

Démarrez à distance.

Entrez dans le véhicule avec la clé intelligente (Intelli-Key) et **refermez** la porte côté conducteur.

Le bouton démarrage (Push-to-Start) du véhicule se met à Ignition (ON) automatiquement.

Vous êtes maintenant prêt à embrayer et prendre la route.



Module label | Étiquette sur le module

Notice: Updated Firmware and Installation Guides

Updated firmware and installation guides are posted on our web site on a regular basis. We recommend that you update this module to the latest firmware and download the latest installation guide(s) prior to the installation of this product.

Des mises à jour du Firmware (microprogramme) et des guides d'installation sont mises en ligne régulièrement. Vérifiez que vous avez bien la dernière version logiciel et le dernier guide d'installation avant l'installation de ce produit.

WARNING / TECH SUPPORT / MISE EN GARDE / SUPPORT TECHNIQUE

The information on this sheet is provided on an (as is) basis with no representation or warranty of accuracy whatsoever. It is the sole responsibility of the installer to check and verify any circuit before connecting to it. Only a computer safe logic probe or digital multimeter should be used. FORTIN ELECTRONIC SYSTEMS assumes absolutely no liability or responsibility whatsoever pertaining to the accuracy or currency of the information supplied. The installation in every case is the sole responsibility of the installer performing the work and FORTIN ELECTRONIC SYSTEMS assumes no liability or responsibility whatsoever resulting from any type of installation, whether performed properly, improperly or any other way. Neither the manufacturer or distributor of this module is responsible of damages of any kind indirectly or directly caused by this module, except for the replacement of this module in case of manufacturing defects. This module must be installed by qualified technician. The information supplied is a guide only. This instruction guide may change without notice. **Visit www.fortinbypass.com to get the latest version.**

L'information de ce guide est fournie sur la base de représentation (telle quelle) sans aucune garantie de précision et d'exactitude. Il est de la seule responsabilité de l'installateur de vérifier tous les fils et circuit avant défectuer les connections. Seule une sonde logique ou un multimètre digital doivent être utilisés. FORTIN SYSTÈMES ÉLECTRONIQUES n'assume aucune responsabilité de l'exactitude de l'information fournie. L'installation (dans chaque cas) est la responsabilité de l'installateur effectuant le travail. FORTIN SYSTÈMES ÉLECTRONIQUES n'assume aucune responsabilité suite à l'installation, que celle-ci soit bonne ou mauvaise ou de n'importe autre type. Ni le fabricant, ni le distributeur ne se considèrent responsables des dommages causés ou ayant pu être causés, indirectement ou directement, par ce module, excepté le remplacement de ce module en cas de défectuosité de fabrication. Ce module doit être installé par un technicien qualifié. L'information fournie dans ce guide est une suggestion. Ce guide d'instruction peut faire l'objet de changement sans préavis. **Consultez le www.fortinbypass.com pour voir la plus récente version.**

Copyright © 2006-2011, FORTIN AUTO RADIO INC ALL RIGHTS RESERVED **PATENT PENDING**



TECH SUPPORT

Tél: 514-255-HELP (4357)
1-877-336-7797



ADDENDUM GUIDE

www.fortinbypass.com
WEB UPDATE | MISE À JOUR INTERNET

