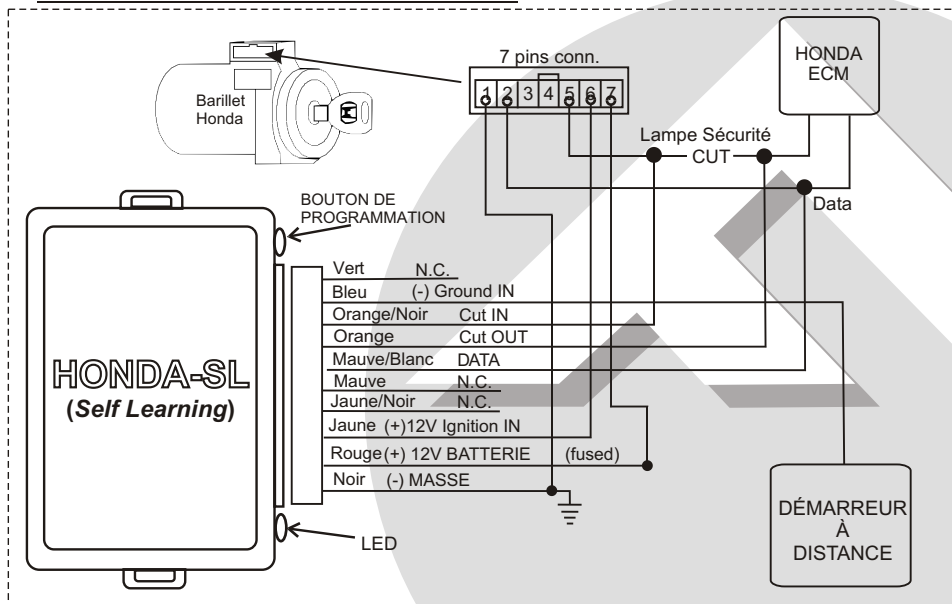


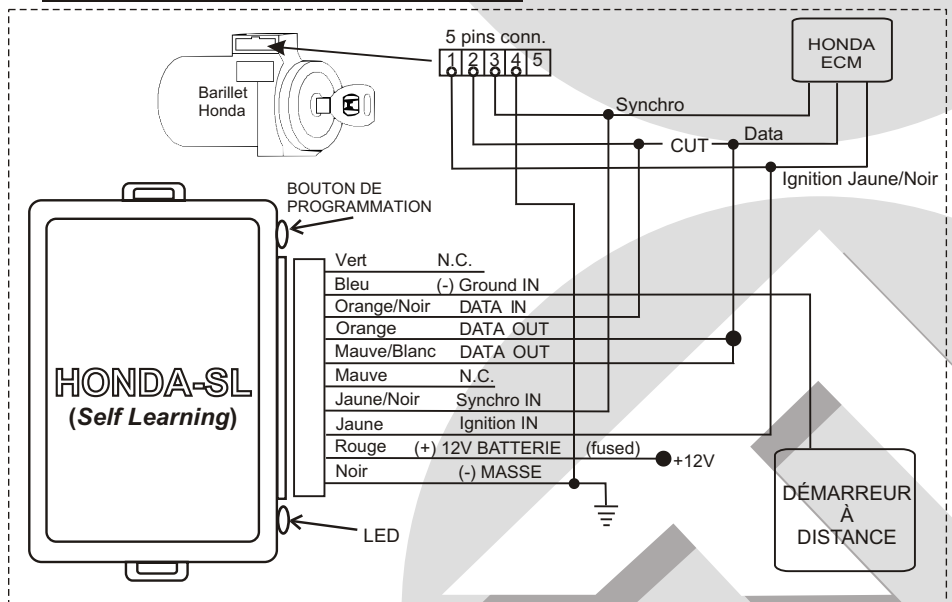
MODULE DE CONTOURNEMENT DE TRANSPONDEUR POUR HONDA et ACURA (Self Learning)

BRANCHEMENTS TYPE 1 :



LISTE DE VÉHICULES			BRANCHEMENTS	
	ANNÉES		TYPE 1	TYPE 2
HONDA	CIVIC	2001 - 2005		
	CRV	2002 - 2005		
	CRV	1998 - 2001		
	ACCORD	2003 - 2005		
	ACCORD	1998 - 2002		
	ELEMENT	2003 - 2005		
	ODYSSEY	2005		
	ODYSSEY	1999 - 2004		
	PILOT	2005		
	PILOT	2003 - 2004		
RIDGELINE	2006			
ACURA	1.7EL	2001 - 2005		
	1.6EL	1998 - 2000		
	INTEGRA	2000 - 2002		
	CL	1998 - 2003		
	RSX	2002 - 2005		
	TSX	2004 - 2005		
	TL	2004 - 2005		
	TL	1998 - 2003		
	MDX	2003 - 2005		
	MDX	2001 - 2002		

BRANCHEMENTS TYPE 2 :



COULEURS DE FILS TYPE 1			
	DATA	Lampe Sécurité	GROUND
CIVIC	01 - 05	Rouge/Bleu Pin #2	Bleu/Orange Pin #5
CRV	02 - 05	Blanc Pin #2	Bleu/Orange Pin #5
ACCORD	03 - 05	Rouge/Bleu Pin #2	Pin #5
ELEMENT	03 - 05	Blanc Pin #2	Bleu/Orange Pin #5
ODYSSEY	05	Rouge/Bleu Pin #2	Bleu/Orange Pin #5
PILOT	05	Pin #2	Pin #5
1.7EL	01 - 05	Rouge/Bleu Pin #2	Bleu/Orange Pin #5
RSX	02 - 05	Rouge/Bleu Pin #2	Pin #5
TSX	04 - 05	Rouge/Bleu Pin #2	Pin #5
TL	04 - 05	Rouge/Bleu Pin #2	Pin #5
MDX	03 - 05	Rouge Pin #2	Pin #5
RIDGELINE	2006	Rouge/Bleu Pin #2	Bleu/Orange Pin #5

COULEURS DE FILS TYPE 2			
	DATA	Synchro	GROUND
1.6EL	98 - 00		
INTEGRA	00 - 02		
CL	98 - 03	Rouge Pin #2	Bleu Pin #3
PILOT	03 - 04	Rouge Pin #2	Bleu Pin #3
TL	98 - 03	Rouge Pin #2	Bleu Pin #3
MDX	01 - 02	Rouge/Vert Pin #2	Orange/Bleu Pin #3
CRV	98 - 01	Rouge Pin #2	Bleu Pin #3
ACCORD	98 - 02	Rouge Pin #2	Bleu Pin #3
ODYSSEY	99 - 04	Bleu/Vert Pin #2	Orange/Bleu Pin #3

IMPORTANT

Vous devez effectuer la procédure de programmation avec la clé NOIRE du véhicule.

Programmation :

Une fois les connexions effectuées.
Maintenir le bouton de programmation enfoncé et insérer le connecteur dans le module HONDA-SL.
Lorsque la LED clignote 4 fois, relâcher le bouton de programmation.
Tournez la clé en position IGNITION ON.
La LED clignotera le nombre de fois correspondant au type de branchement détecté.
Tournez la clé à la position OFF. Le module est maintenant programmé.
Retirez la clé du barillet et démarrez le véhicule avec le démarreur à distance.

Diagnostiques:

Clé en position OFF, la LED clignote 2 fois suivi d'une pause : Module non programmé.

Branchement TYPE 1:

LED ÉTEINT : Clé à Ignition ON **sans** Ground IN.

LED ALLUMÉ : Clé à Ignition ON **avec** Ground IN.

Branchement TYPE 2:

LED CLIGNOTE CONTINUUELLEMENT : Clé à Ignition ON **sans** Ground IN.

LED ALLUMÉ : Clé à Ignition ON **avec** Ground IN.

SUPPORT TECHNIQUE :

TEL : 514-255-0446 FAX: 514-255-1367

Web: <http://support.fortinautoradio.com>

Note: Ni le manufacturier ni le distributeur ne se considèrent responsable des dommages causés ou ayant pu être causés indirectement ou directement par ce module, excepté le remplacement de ce module en cas de défectuosité de fabrication.

VERSION : 1.0

Révision : 28 Juin 2005

FAIT AU CANADA

Web: <http://support.fortinautoradio.com>