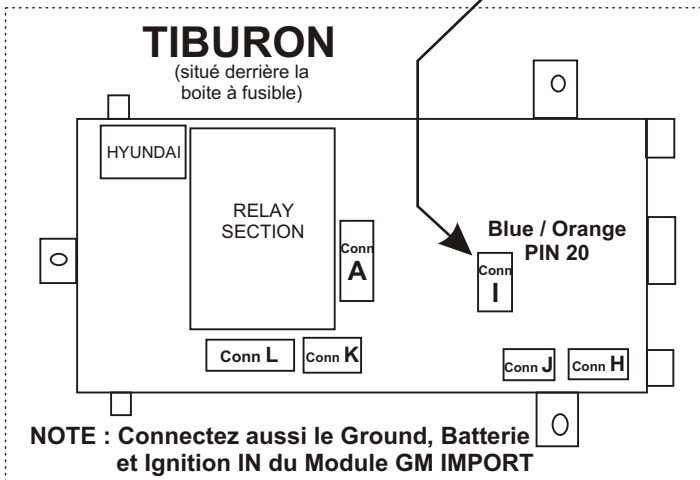
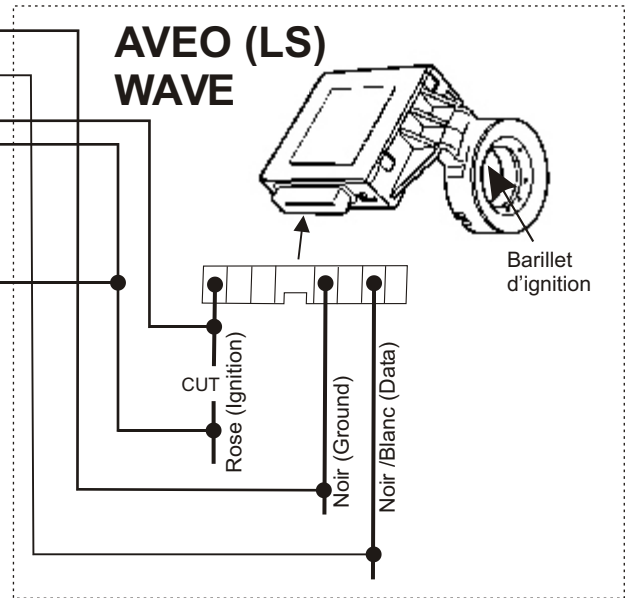
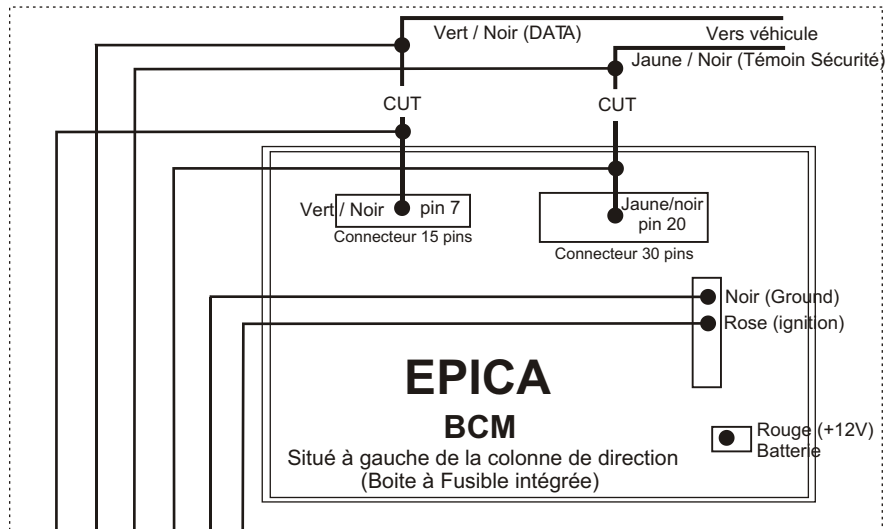
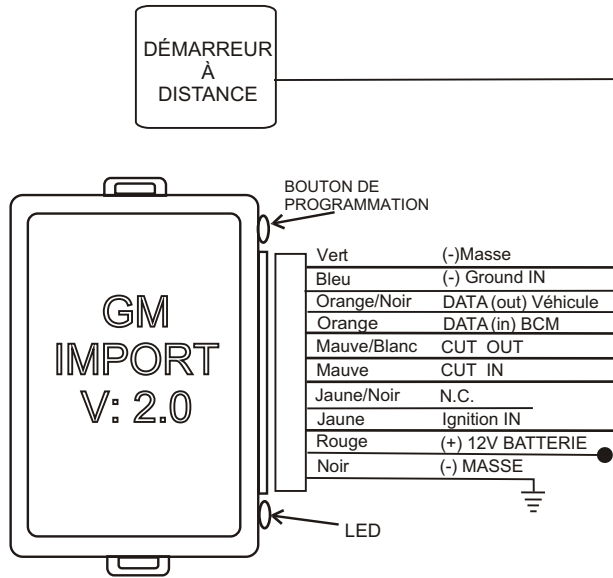


Pour GM IMPORT Version 2.0 SEULEMENT

VÉHICULE		
CHEVROLET	EPICA (LS)	2004 - 2005
	EPICA (LT)	2004 - 2005
	AVEO (LS)	2004 - 2005
PONTIAC	AVEO 5 (LS)	2004 - 2005
	WAVE	2005
	WAVE 5	2005
HYUNDAI	TIBURON V6 Seulement	2002 - 2004



### SUPPORT TECHNIQUE :

TEL : 514-255-0446 FAX : 514-255-1367  
Web: <http://support.fortinautoradio.com>

### Programmation :

Une fois les connexions effectuées.  
Maintenir le **bouton de programmation enfoncé** et insérer le connecteur dans le module GM IMPORT.  
Lorsque la LED clignote, relâcher le bouton de programmation.  
Tournez la clé en position IGNITION ON.  
Lorsque la LED s'éteint, tournez la clé à la position OFF.

### Le module est maintenant programmé.

Retirez la clé du barillet et démarrez la véhicule avec le démarreur à distance.

Note: Ni le manufacturier ni le distributeur ne se considèrent responsable des dommages causés ou ayant pu être causés indirectement ou directement par ce module, excepté le remplacement de ce module en cas de défectuosité de fabrication.