

# PATS HYUNDAI 1

## MODULE DE CONTOURNEMENT DE TRANSPONDEUR POUR HYUNDAI

**Le SCAN TOOL de HYUNDAI est requis pour la programmation de ce module**

### Programmation :

Vous devez avoir toutes les clés du véhicule. Vous avez besoin du SCAN TOOL de HYUNDAI en main.

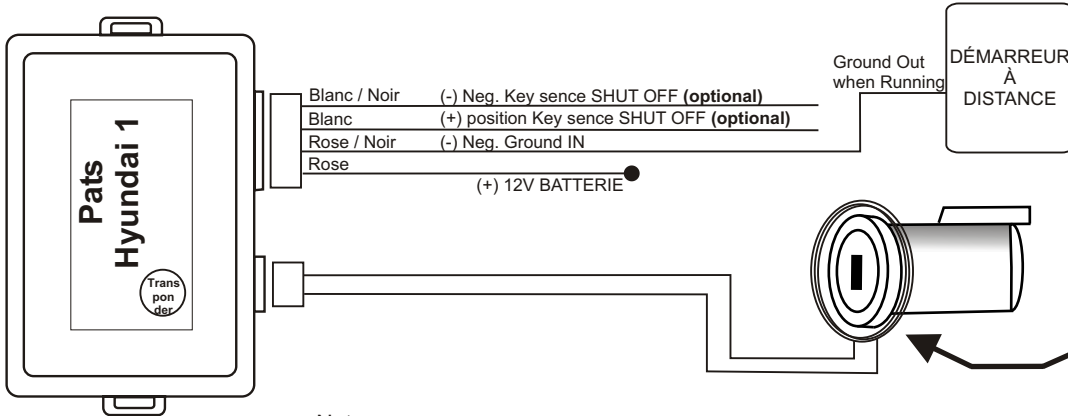
- 1- Branchez le SCAN TOOL et tournez la clé à la position **ON**.
  - 2- Suivre les indications du SCAN TOOL pour reprogrammer tous les clés (procedure teaching).
  - 3- Placez le transponder du module Pats Hyundai (indiqué sur l'étiquette) contre le **devant du barillet** de l'auto pour les 2 prochaines étapes.
  - 4- À l'aide d'un fil (jumper), vous devez alimenter l'ignition manuellement
  - 5- Suivez les instructions du SCAN TOOL.
  - 6- Retirez le fil (jumper) et aussi le module Pats Hyundai.
  - 7- Il est important de réessayer chaque clé du véhicule.
  - 8- Branchez le module Pats Hyundai et essayer le démarreur à distance.
- Le module Pats Hyundai est maintenant programmé.

**VÉHICULE :**

TIBURON 2002 à 2004

### SUPPORT TECHNIQUE :

TEL : 514-255-0446  
FAX: 514-255-1367  
Web: <http://support.fortinautoradio.com>



VERSION : 2.0  
Révision : 8-sept-2004  
FAIT AU CANADA

**Note:** Ni le manufacturier ni le distributeur ne se considèrent responsable des dommages causés ou ayant pu être causés indirectement ou directement par ce module, excepté le remplacement de ce module en cas de défectuosité de fabrication.

**IMPORTANT :** Vous pouvez programmer le transponder (puce) qu'une seule fois.

# PATS HYUNDAI 1

## MODULE DE CONTOURNEMENT DE TRANSPONDEUR POUR HYUNDAI

**Le SCAN TOOL de HYUNDAI est requis pour la programmation de ce module**

### Programmation :

Vous devez avoir toutes les clés du véhicule. Vous avez besoin du SCAN TOOL de HYUNDAI en main.

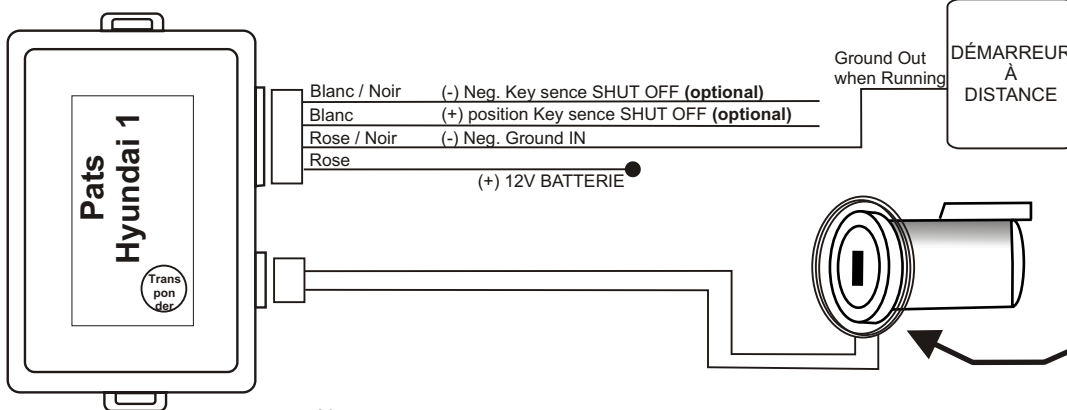
- 1- Branchez le SCAN TOOL et tournez la clé à la position **ON**.
  - 2- Suivre les indications du SCAN TOOL pour reprogrammer tous les clés (procedure teaching).
  - 3- Placez le transponder du module Pats Hyundai (indiqué sur l'étiquette) contre le **devant du barillet** de l'auto pour les 2 prochaines étapes.
  - 4- À l'aide d'un fil (jumper), vous devez alimenter l'ignition manuellement
  - 5- Suivez les instructions du SCAN TOOL.
  - 6- Retirez le fil (jumper) et aussi le module Pats Hyundai.
  - 7- Il est important de réessayer chaque clé du véhicule.
  - 8- Branchez le module Pats Hyundai et essayer le démarreur à distance.
- Le module Pats Hyundai est maintenant programmé.

**VÉHICULE :**

TIBURON 2002 à 2004

### SUPPORT TECHNIQUE :

TEL : 514-255-0446  
FAX: 514-255-1367  
Web: <http://support.fortinautoradio.com>



VERSION : 2.0  
Révision : 8-sept-2004  
FAIT AU CANADA

**Note:** Ni le manufacturier ni le distributeur ne se considèrent responsable des dommages causés ou ayant pu être causés indirectement ou directement par ce module, excepté le remplacement de ce module en cas de défectuosité de fabrication.

**IMPORTANT :** Vous pouvez programmer le transponder (puce) qu'une seule fois.