

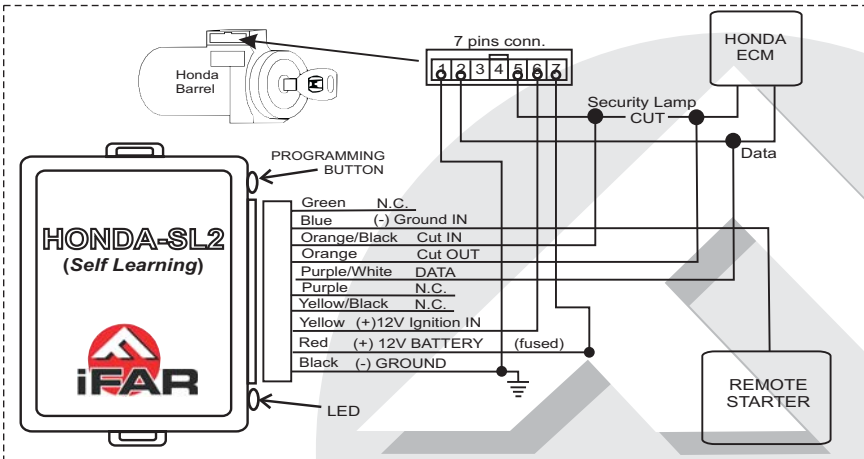
HONDA-SL2



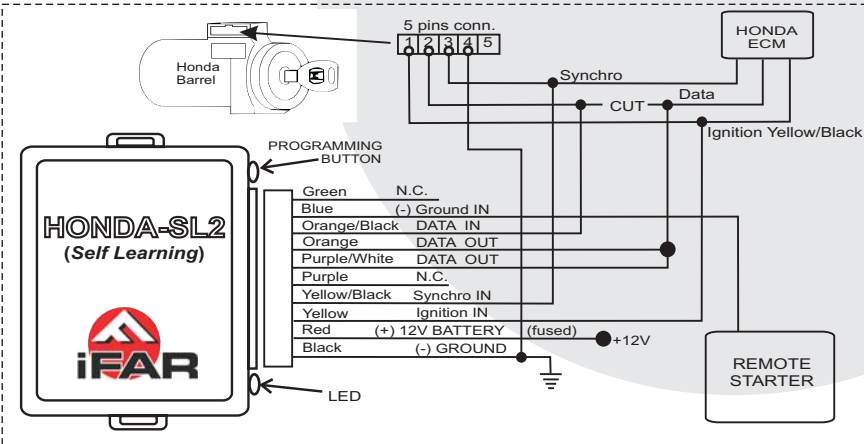
HONDA ACURA

TRANSPONDER BYPASS MODULE (Self Learning) FOR HONDA AND ACURA

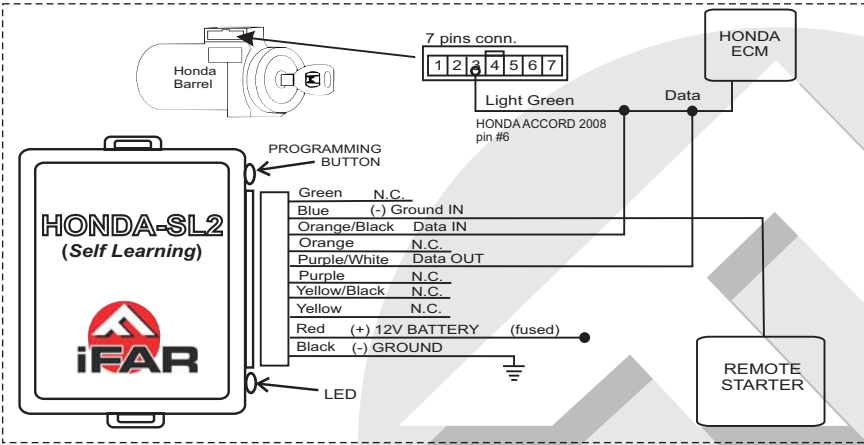
CONNECTIONS TYPE 1



CONNECTIONS TYPE 2



CONNECTIONS TYPE 3



VEHICLES LIST		CONNECTIONS		
MODELS	YEARS	TYPE 1	TYPE 2	TYPE 3
HONDA	FIT	2006 - 2008		
	CIVIC	2001 - 2005		
	CIVIC	2006 - 2008		
	CRV	2007 - 2008		
	CRV	2002 - 2006		
	CRV	1998 - 2001		
	ACCORD	2008		
	ACCORD	2003 - 2007		
	ACCORD	1998 - 2002		
	ELEMENT	2003 - 2008		
	ODYSSEY	2005 - 2008		
ODYSSEY	1999 - 2004			
PILOT	2005 - 2008			
PILOT	2003 - 2004			
RIDGELINE	2006 - 2008			
ACURA	1.7EL	2001 - 2005		
	1.6EL	1998 - 2000		
	INTEGRA	2000 - 2002		
	CL	1998 - 2003		
	RSX	2002 - 2008		
	TSX	2009		
	TSX	2004 - 2008		
	TL	2004 - 2008		
	TL	1998 - 2003		
	MDX	2007 - 2008		
	MDX	2003 - 2006		
	MDX	2001 - 2002		
	CSX	2006 - 2008		
	RDX	2007 - 2008		

WIRES COLORS TYPE 1

MODELS	YEARS	DATA	Security Lamp	GROUND
FIT	06 - 08	Light Green/Black Pin #2	Red/Black Pin #5	Brown/Yellow Pin#1
CIVIC	01 - 05	Red/Blue Pin #2	Blue/Orange Pin #5	Brown/Yellow Pin#1
CRV	02 - 06	White Pin #2	Blue/Orange Pin #5	Brown/Yellow Pin#1
ACCORD	03 - 07	Red/Blue Pin #2	Pin #5	Brown/Yellow Pin#1
ELEMENT	03 - 08	White Pin #2	Blue/Orange Pin #5	Brown/Yellow Pin#1
ODYSSEY	05 - 08	Red/Blue Pin #2	Blue/Orange Pin #5	Black Pin #1
PILOT	05 - 08	Pin #2	Pin #5	Brown/Yellow Pin#1
1.7EL	01 - 05	Red/Blue Pin #2	Blue/Orange Pin #5	Brown/Yellow Pin#1
RSX	02 - 08	Red/Blue Pin #2	Pin #5	Brown/Yellow Pin#1
TSX	04 - 08	Red/Blue Pin #2	Pin #5	Brown/Yellow Pin#1
TL	04 - 08	Red/Blue Pin #2	Pin #5	Brown/Yellow Pin#1
MDX	03 - 06	Red Pin #2	Pin #5	Brown/Yellow Pin#1
RIDGELINE	06 - 08	Red/Blue Pin #2	Blue/Orange Pin #5	Brown/Yellow Pin#1

WIRES COLORS TYPE 2

MODELS	YEARS	DATA	Synchro	GROUND
1.6EL	98 - 00			
INTEGRA	00 - 02			
CL	98 - 03	Red Pin #2	Blue Pin #3	Brown/Yellow Pin #4
PILOT	03 - 04	Red Pin #2	Blue Pin #3	Brown/Yellow Pin #4
TL	98 - 03	Red Pin #2	Blue Pin #3	Brown/Yellow Pin #4
MDX	01 - 02	Blue/Green Pin #2	Orange/Blue Pin #3	Brown/Black Pin #4
CRV	98 - 01	Red Pin #2	Blue Pin #3	Brown/Black Pin #4
ACCORD	98 - 02	Red Pin #2	Blue Pin #3	Brown/Black Pin #4
ODYSSEY	99 - 04	Blue/Green Pin #2	Orange/Blue Pin #3	Brown/Black Pin #4

WIRES COLORS TYPE 3

MODELS	YEARS	DATA
CIVIC	06 - 08	Light Green Pin#3
CSX	2006	Light Green Pin#3
RDX	07-08	Light Green pin#3
ACCORD	2008	Light Green pin#6
CRV	07-08	Light Green pin#3
MDX	07-08	Light Green pin#3

****IMPORTANT****

You must use the **Black key** to complete the programming procedure.

Programming :

Keep the programming button pressed down while inserting the wire harness into connector of the HONDA-SL2. Release the programming button once the LED flash 4 times. Turn the Ignition to the ON position. The number of LED flashes indicates the type of connections detected by the module. Turn the Ignition key to OFF position. The module is now programmed. Remove the key from the switch and start the vehicle using the remote starter to insure functionality.

Diagnose :

Ignition OFF, the LED flash twice follow with pause : Module none programmed.
Connections TYPE 1: LED OFF : Ignition ON **without** Ground IN.
 LED ON : Ignition ON **with** Ground IN.
Connections TYPE 2: LED KEEP FLASHING : Ignition ON **without** Ground IN.
 LED ON : Ignition ON **with** Ground IN.

VERSION : 1.1.B MADE IN CANADA
 Révision : 08 / 05 / 2008

Technical support:
 TEL: 514-255-HELP (4357)
 FAX: 514-255-1367
 Web: www.ifar.ca



Neither the manufacturer or distributor of this module is responsible of damages of any kind indirectly or directly caused by this module, except for the replacement of this module in case of manufacturing defects. This module must be installed by qualified technician. This instruction guide may change without notice. Visit www.ifar.ca to get latest version.

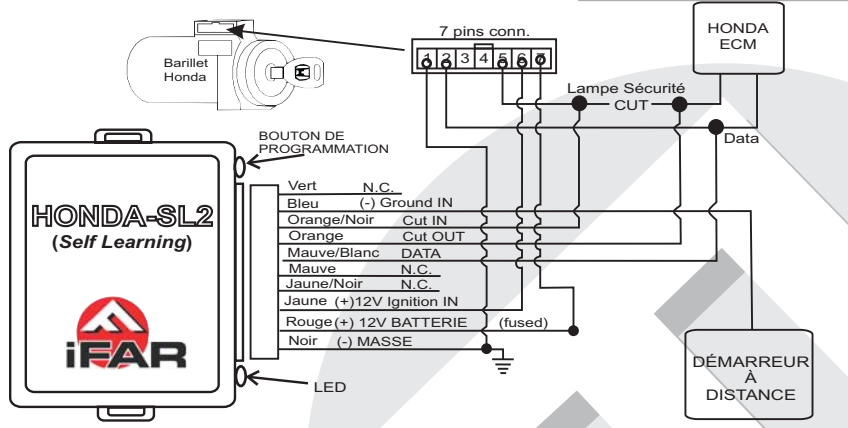


HONDA-SL2

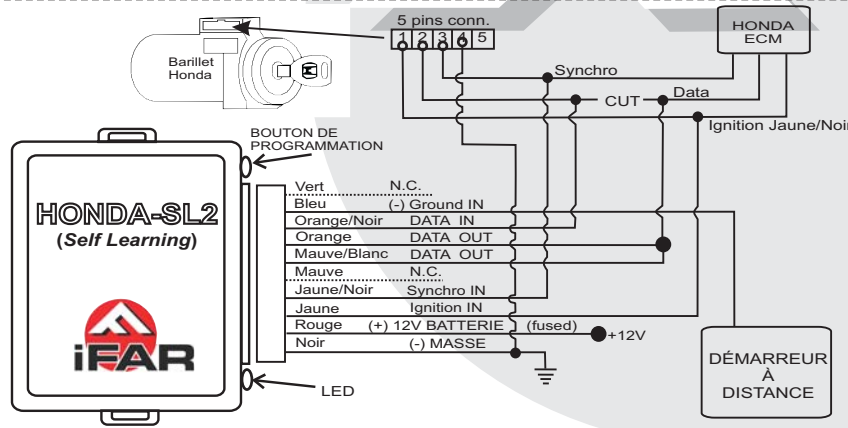
MODULE DE CONTOURNEMENT DE TRANSPONDEUR POUR HONDA et ACURA (Self Learning)



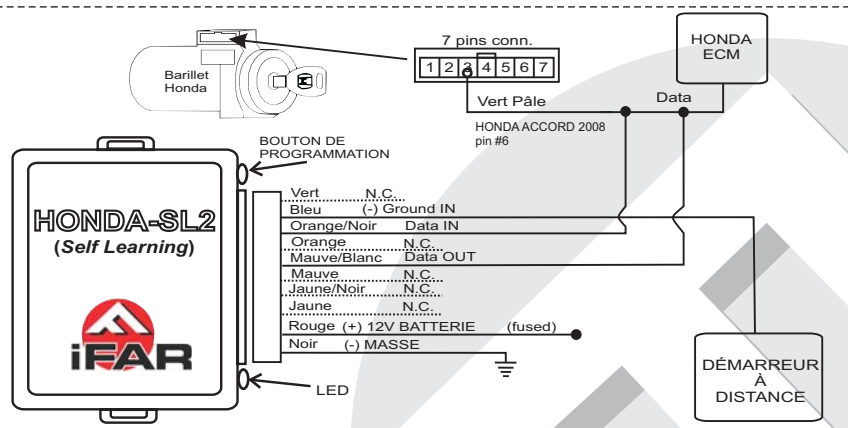
BRANCHEMENTS TYPE 1



BRANCHEMENTS TYPE 2



BRANCHEMENTS TYPE 3



	LISTE DE VÉHICULES		BRANCHEMENTS		
	MODÈLES	ANNÉES	TYPE 1	TYPE 2	TYPE 3
HONDA	FIT	2006 - 2008			
	CIVIC	2001 - 2005			
	CIVIC	2006 - 2008			
	CRV	2007 - 2008			
	CRV	2002 - 2006			
	CRV	1998 - 2001			
	ACCORD	2008			
	ACCORD	2003 - 2007			
	ACCORD	1998 - 2002			
	ELEMENT	2003 - 2008			
ACURA	ODYSSEY	2005 - 2008			
	ODYSSEY	1999 - 2004			
	PILOT	2005 - 2008			
	PILOT	2003 - 2004			
	RIDGELINE	2006 - 2008			
	1.7EL	2001 - 2005			
	1.6EL	1998 - 2000			
	INTEGRA	2000 - 2002			
	CL	1998 - 2003			
	RSX	2002 - 2008			
TSX	2009				
TSX	2004 - 2008				
TL	2004 - 2008				
TL	1998 - 2003				
MDX	2007 - 2008				
MDX	2003 - 2006				
MDX	2001 - 2002				
CSX	2006 - 2008				
RDX	2007 - 2008				

COULEURS DE FILS TYPE 1

MODÈLES	ANNÉES	DATA	Lampe Sécurité	GROUND
FIT	06 - 08	Vert Pâle/Noir Pin #2	Rouge/Noir Pin #5	Brun/Jaune Pin #1
CIVIC	01 - 05	Rouge/Bleu Pin #2	Bleu/Orange Pin #5	Brun/Jaune Pin #1
CRV	02 - 06	Blanc Pin #2	Bleu/Orange Pin #5	Brun/Jaune Pin #1
ACCORD	03 - 07	Rouge/Bleu Pin #2	Pin #5	Brun/Jaune Pin #1
ELEMENT	03 - 08	Blanc Pin #2	Bleu/Orange Pin #5	Brun/Jaune Pin #1
ODYSSEY	05 - 08	Rouge/Bleu Pin #2	Bleu/Orange Pin #5	Noir Pin #1
PILOT	05 - 08	Pin #2	Pin #5	Brun/Jaune Pin #1
1.7EL	01 - 05	Rouge/Bleu Pin #2	Bleu/Orange Pin #5	Brun/Jaune Pin #1
RSX	02 - 08	Rouge/Bleu Pin #2	Pin #5	Brun/Jaune Pin #1
TSX	04 - 08	Rouge/Bleu Pin #2	Pin #5	Brun/Jaune Pin #1
TL	04 - 08	Rouge/Bleu Pin #2	Pin #5	Brun/Jaune Pin #1
MDX	03 - 06	Rouge Pin #2	Pin #5	Brun/Jaune Pin #1
RIDGELINE	06 - 08	Rouge/Bleu Pin #2	Bleu/Orange Pin #5	Brun/Jaune Pin #1

COULEURS DE FILS TYPE 2

MODÈLES	ANNÉES	DATA	Synchro	GROUND
1.6EL	98 - 00			
INTEGRA	00 - 02			
CL	98 - 03	Rouge Pin #2	Bleu Pin #3	Brun/Jaune Pin #4
PILOT	03 - 04	Rouge Pin #2	Bleu Pin #3	Brun/Jaune Pin #4
TL	98 - 03	Rouge Pin #2	Bleu Pin #3	Brun/Jaune Pin #4
MDX	01 - 02	Bleu/Vert Pin #2	Orange/Bleu Pin #3	Brun/Noir Pin #4
CRV	98 - 01	Rouge Pin #2	Bleu Pin #3	Brun/Noir Pin #4
ACCORD	98 - 02	Rouge Pin #2	Bleu Pin #3	Brun/Noir Pin #4
ODYSSEY	99 - 04	Bleu/Vert Pin #2	Orange/Bleu Pin #3	Brun/Noir Pin #4

COULEURS DE FILS TYPE 3

MODÈLES	ANNÉES	DATA
CIVIC	06 - 08	Vert Pâle Pin #3
CSX	2006	Vert Pâle Pin #3
RDX	07-08	Vert Pâle Pin #3
ACCORD	2008	Vert Pâle Pin #6
MDX	07-08	Vert Pâle Pin #3
CRV	07-08	Vert Pâle Pin #3

IMPORTANT

Vous devez effectuer la procédure de programmation avec la clé NOIRE du véhicule.

Programmation :

Une fois les connexions effectuées.
Maintenir le **bouton de programmation enfoncé** et insérer le connecteur dans le module.
Lorsque la LED clignote 4 fois, relâcher le bouton de programmation.
Tournez la clé en position IGNITION ON.
La LED clignotera le nombre de fois correspondant au type de branchement détecté.
Tournez la clé à la position OFF. Le module est maintenant programmé.
Retirez la clé du barillet et démarrez le véhicule avec le démarreur à distance.

Diagnostiques:

Clé en position OFF, la LED clignote 2 fois suivi d'une pause : Module non programmé.

Branchement TYPE 1:

LED ÉTEINT : Clé à Ignition ON **sans** Ground IN.

LED ALLUMÉ : Clé à Ignition ON **avec** Ground IN.

Branchement TYPE 2:

LED CLIGNOTE CONTINUELLEMENT : Clé à Ignition ON **sans** Ground IN.

LED ALLUMÉ : Clé à Ignition ON **avec** Ground IN.

VERSION : 1.1.B
Révision : 08 / 05 / 2008

FAIT AU CANADA

Support technique:
TEL: 514-255-HELP (4357)
FAX: 514-255-1367
Web: www.ifar.ca



Ni le fabricant, ni le distributeur ne se considèrent responsables des dommages causés ou ayant pu être causés, indirectement ou directement, par ce module, excepté le remplacement de ce module en cas de défectuosité de fabrication. Ce module doit être installé par un technicien qualifié. **Ce guide d'instruction peut faire l'objet de changement sans préavis.** Consultez le www.ifar.ca pour voir la plus récente version.

