

PATS CHRYSLER 04

MODULE DE CONTOURNEMENT DE TRANSPONDEUR POUR CHRYSLER & DODGE

Programmation :

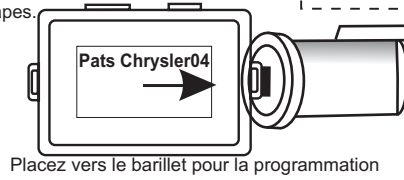
Une fois les connexions effectuées.

Vous avez besoin de deux clés fonctionnelle. Procédez comme suit:

- 1- Introduisez l'une des deux clés dans le contact et placez-la à la position **ON** pendant 5 secondes.
- 2- Coupez le contact et retirez la clé.
- 3- Introduisez l'autre clé fonctionnelle dans le contact et placez-la à **ON** dans les 15 secondes qui suivent.
Dès que le témoin **SECURITY** commence à clignoter et qu'une tonalité se fait entendre (environ 10 secondes après avoir mis la clé à **ON**), coupez le contact et retirez la clé.

VOUS AVEZ 60 SECONDES POUR EFFECTUER LES ÉTAPES SUIVANTES.

- 4- Placez le Pats Chrysler 04 vers le **devant du barillet** de l'auto pour les 2 prochaines étapes.
- 5- À l'aide d'un fil, vous devez alimenter l'ignition manuellement.
- 6- Le témoin **SECURITY** clignotera jusqu'à ce que la tonalité se fasse entendre.
Le témoin devrait allumer, pendant environ 3 secondes, puis s'éteindre.
La Pats Chrysler 04 est programmée.



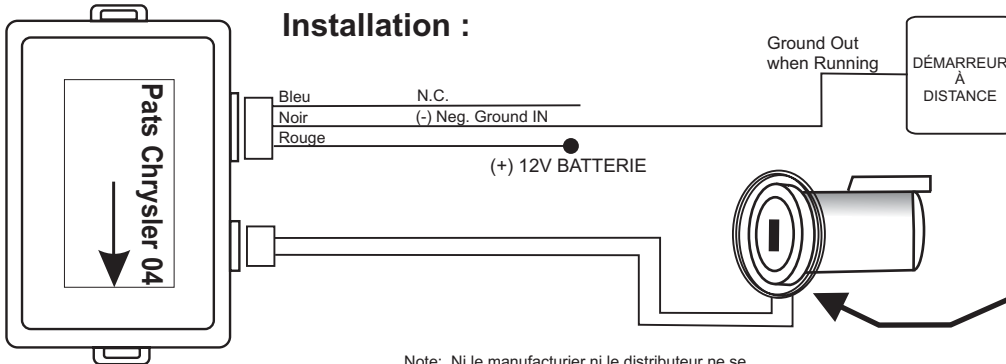
Placez vers le barillet pour la programmation

VÉHICULE :

Chrysler / Dodge équipée avec Transponder Immobilizer SENTRY ®

PACIFICA	2003-2005
CARAVAN	2004-2005
GRAND CARAVAN	2004-2005
TOWN&COUNTRY	2004-2005
300 & 300C	2005
MAGNUM	2005
JEEP Grand Cherokee	2005
JEEP LIBERTY	2005
DAKOTA	2005
CHARGER	2006

Installation :



Note: Ni le fabricant ni le distributeur ne se considèrent responsables des dommages causés ou ayant pu être causés indirectement ou directement par ce module, excepté le remplacement de ce module en cas de défectuosité de fabrication.

VERSION : 3.0.B
Révision : 22 Août 2005

FAIT AU CANADA

Enrouler autour de barillet
3 à 5 tours pour un
fonctionnement optimal.

IMPORTANT : Une fois la puce du Pats Chrysler04 programmée, elle **ne** peut être programmée ou utilisée pour un autre véhicule Chrysler & Dodge.

SUPPORT TECHNIQUE :

TEL : 514-255-0446
FAX : 514-255-1367

Web: <http://support.fortinautoradio.com>
Vidéo de programmation disponible sur le site

PATS CHRYSLER 04

MODULE DE CONTOURNEMENT DE TRANSPONDEUR POUR CHRYSLER & DODGE

Programmation :

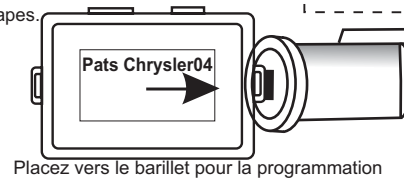
Une fois les connexions effectuées.

Vous avez besoin de deux clés fonctionnelle. Procédez comme suit:

- 1- Introduisez l'une des deux clés dans le contact et placez-la à la position **ON** pendant 5 secondes.
- 2- Coupez le contact et retirez la clé.
- 3- Introduisez l'autre clé fonctionnelle dans le contact et placez-la à **ON** dans les 15 secondes qui suivent.
Dès que le témoin **SECURITY** commence à clignoter et qu'une tonalité se fait entendre (environ 10 secondes après avoir mis la clé à **ON**), coupez le contact et retirez la clé.

VOUS AVEZ 60 SECONDES POUR EFFECTUER LES ÉTAPES SUIVANTES.

- 4- Placez le Pats Chrysler 04 vers le **devant du barillet** de l'auto pour les 2 prochaines étapes.
- 5- À l'aide d'un fil, vous devez alimenter l'ignition manuellement.
- 6- Le témoin **SECURITY** clignotera jusqu'à ce que la tonalité se fasse entendre.
Le témoin devrait allumer, pendant environ 3 secondes, puis s'éteindre.
La Pats Chrysler 04 est programmée.



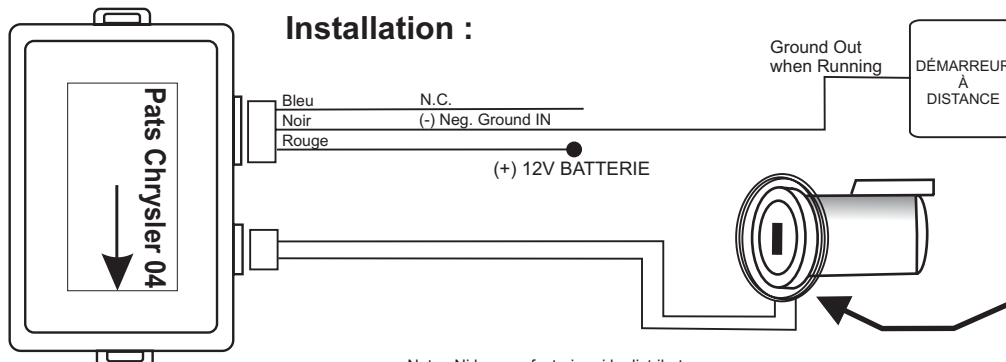
Placez vers le barillet pour la programmation

VÉHICULE :

Chrysler / Dodge équipée avec Transponder Immobilizer SENTRY ®

PACIFICA	2003-2005
CARAVAN	2004-2005
GRAND CARAVAN	2004-2005
TOWN&COUNTRY	2004-2005
300 & 300C	2005
MAGNUM	2005
JEEP Grand Cherokee	2005
JEEP LIBERTY	2005
DAKOTA	2005
CHARGER	2006

Installation :



Note: Ni le fabricant ni le distributeur ne se considèrent responsables des dommages causés ou ayant pu être causés indirectement ou directement par ce module, excepté le remplacement de ce module en cas de défectuosité de fabrication.

VERSION : 3.0.B
Révision : 22 Août 2005

FAIT AU CANADA

Enrouler autour de barillet
3 à 5 tours pour un
fonctionnement optimal.

IMPORTANT : Une fois la puce du Pats Chrysler04 programmée, elle **ne** peut être programmée ou utilisée pour un autre véhicule Chrysler & Dodge.

SUPPORT TECHNIQUE :

TEL : 514-255-0446
FAX : 514-255-1367

Web: <http://support.fortinautoradio.com>
Vidéo de programmation disponible sur le site