

PATS CHRYSLER 04

MODULE DE CONTOURNEMENT DE TRANSPONDEUR POUR CHRYSLER & DODGE

VÉHICULE :

Chrysler / Dodge équipés d'un
Transponder Immobilizer
S E N T R Y ®

PACIFICA	2003-2005
CARAVAN	2004-2005
GRAND CARAVAN	2004-2005
TOWN&COUNTRY	2004-2005
300 & 300C	2005
MAGNUM	2005
JEEP Grand Cherokee	2005

Programmation :

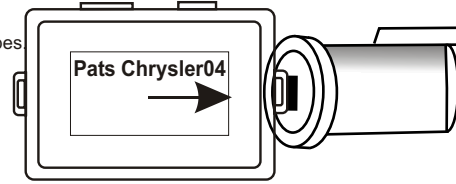
Une fois les connexions effectuées.

Vous avez besoin de deux clés fonctionnelle. Procédez comme suit:

- 1- Introduisez l'une des deux clés dans le contact et placez-la à la position **ON** pendant 5 secondes.
- 2- Coupez le contact et retirez la clé.
- 3- Introduisez l'autre clé fonctionnelle dans le contact et placez-la à **ON** dans les 15 secondes qui suivent.
Dès que le témoin **SECURITY** commence à clignoter et qu'une tonalité se fait entendre (environ 10 secondes après avoir mis la clé à **ON**), coupez le contact et retirez la clé.

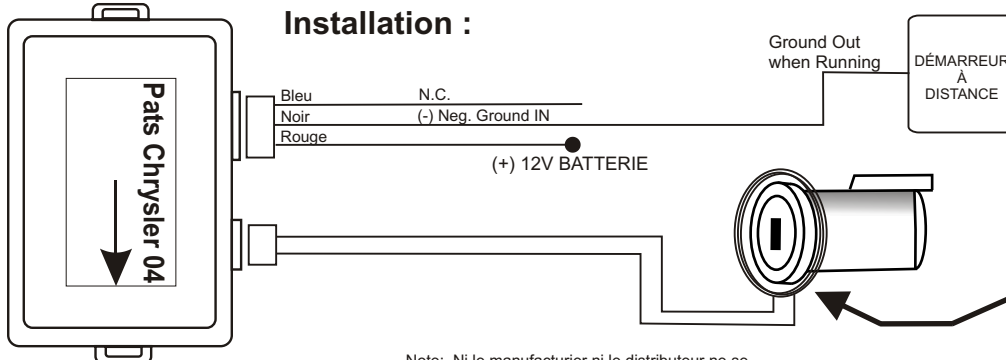
VOUS AVEZ 60 SECONDES POUR EFFECTUER LES ÉTAPES SUIVANTES.

- 4- Placez le Pats Chrysler 04 vers le **devant du barillet** de l'auto pour les 2 prochaines étapes.
- 5- À l'aide d'un fil, vous devez alimenter l'ignition manuellement.
- 6- Le témoin **SECURITY** clignotera jusqu'à ce que la tonalité se fasse entendre.
Le témoin devrait allumer, pendant environ 3 secondes, puis s'éteindre.
La Pats Chrysler 04 est programmée.



Placez vers le barillet pour la programmation

Installation :



SUPPORT TECHNIQUE :

TEL : 514-255-0446
FAX : 514-255-1367
Web: <http://support.fortinautoradio.com>

Enrouler autour de barillet
3 à 5 tours pour un
fonctionnement optimal.

VERSION : 3.0

FAIT AU CANADA

Révision : 15 Jan. 2005

Note: Ni le manufacturier ni le distributeur ne se considèrent responsable des dommages causés ou ayant pu être causés indirectement ou directement par ce module, excepté le remplacement de ce module en cas de défectuosité de fabrication.

IMPORTANT : Une fois la puce du Pats Chrysler programmé, elle **ne** peut être programmé ou utilisé pour un autre véhicule Chrysler & Dodge.

PATS CHRYSLER 04

MODULE DE CONTOURNEMENT DE TRANSPONDEUR POUR CHRYSLER & DODGE

VÉHICULE :

Chrysler / Dodge équipés d'un
Transponder Immobilizer
S E N T R Y ®

PACIFICA	2003-2005
CARAVAN	2004-2005
GRAND CARAVAN	2004-2005
TOWN&COUNTRY	2004-2005
300 & 300C	2005
MAGNUM	2005
JEEP Grand Cherokee	2005

Programmation :

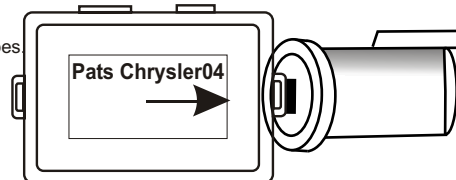
Une fois les connexions effectuées.

Vous avez besoin de deux clés fonctionnelle. Procédez comme suit:

- 1- Introduisez l'une des deux clés dans le contact et placez-la à la position **ON** pendant 5 secondes.
- 2- Coupez le contact et retirez la clé.
- 3- Introduisez l'autre clé fonctionnelle dans le contact et placez-la à **ON** dans les 15 secondes qui suivent.
Dès que le témoin **SECURITY** commence à clignoter et qu'une tonalité se fait entendre (environ 10 secondes après avoir mis la clé à **ON**), coupez le contact et retirez la clé.

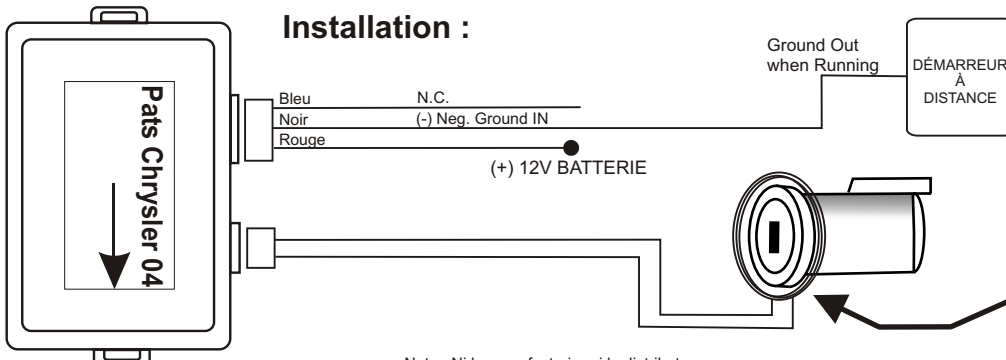
VOUS AVEZ 60 SECONDES POUR EFFECTUER LES ÉTAPES SUIVANTES.

- 4- Placez le Pats Chrysler 04 vers le **devant du barillet** de l'auto pour les 2 prochaines étapes.
- 5- À l'aide d'un fil, vous devez alimenter l'ignition manuellement.
- 6- Le témoin **SECURITY** clignotera jusqu'à ce que la tonalité se fasse entendre.
Le témoin devrait allumer, pendant environ 3 secondes, puis s'éteindre.
La Pats Chrysler 04 est programmée.



Placez vers le barillet pour la programmation

Installation :



SUPPORT TECHNIQUE :

TEL : 514-255-0446
FAX : 514-255-1367
Web: <http://support.fortinautoradio.com>

Enrouler autour de barillet
3 à 5 tours pour un
fonctionnement optimal.

VERSION : 3.0

FAIT AU CANADA

Révision : 15 Jan. 2005

Note: Ni le manufacturier ni le distributeur ne se considèrent responsable des dommages causés ou ayant pu être causés indirectement ou directement par ce module, excepté le remplacement de ce module en cas de défectuosité de fabrication.

IMPORTANT : Une fois la puce du Pats Chrysler programmé, elle **ne** peut être programmé ou utilisé pour un autre véhicule Chrysler & Dodge.