

**REGULAR INSTALLATION
INSTALLATION RÉGULIÈRE**

 ADDENDUM - SUGGESTED WIRING CONFIGURATION
 ADDENDA - SCHÉMA DE BRANCHEMENT SUGGÉRÉ

VEHICLE VEHICULES			Vehicle functions supported in this diagram (functional if equipped) Fonctions du véhicule supportées dans ce diagramme (fonctionnelles si équipé)													
VEHICLE VEHICULES	YEARS ANNÉES		Immobilizer bypass Contournement d'immobilisateur	Lock	Unlock	Arm	Disarm	Trunk (open)	Parking Light	RAP Disable	Tachometer	Door Status	Trunk Status	Hand-Brake Status	Foot-Brake Status	OEM Remote Monitoring
CHEVROLET																
Trax	Push-To-Start	2024	•	•	•	•	•	•	•	•	•	•	•	•	•	•



	FIRMWARE VERSION VERSION LOGICIELLE 70.[46] GM MINIMUM	To add the firmware version and the options, use the FLASH LINK UPDATER or FLASH LINK MOBILE tool, sold separately. Pour ajouter la version logicielle et les options, utilisez l'outil FLASH LINK UPDATER ou FLASH LINK MOBILE , vendu séparément.
--	--	--

	UNIT OPTION OPTION UNITE	DESCRIPTION
<p>Program bypass option: Programmez l'option du contournement:</p>	C1	OEM Remote status (Lock/Unlock) monitoring Suivi des status (Verrouillage/Déverrouillage) de la télécommande d'origine
		<p>IF THE VEHICLE IS NOT EQUIPPED WITH FUNCTIONAL HOOD PIN: SI LE VÉHICULE N'EST PAS ÉQUIPÉ D'UN CONTACT DE CAPOT FONCTIONNEL:</p>

	UNIT OPTION OPTION UNITE	DESCRIPTION
<p>ATTENTION!</p> <p>DATE: XX-XX</p>	D6	Push-to-Start Push-to-Start
		<p>E5 OFF NON</p> <p>SPECIAL FUNCTIONS: BY DEFAULT DEACTIVATED FONCTION SPECIALE: PAR DEFAUT DESACTIVÉ</p> <p>MANUFACTURED MODULES BETWEEN: 04/2018 TO 04/2019 MODULES MANUFACTURÉS ENTRE: 04/2018 AU 04/2019</p>

Parts required (Not included)	Pièce(s) requise(s) (Non incluse(s))
1X 1Amp Diode 1X 5 Amp Fuse 1X 1k Ohm Resistor	1X Diode 1 Amp 1X Fusible 5 Amp 1X Résistance 1k Ohm

MANDATORY INSTALL INSTALLATION OBLIGATOIRE	
<p>*HOOD PIN</p> <p>CONTACT DE CAPOT</p>	<p>HOOD STATUS: THE HOOD PIN SWITCH MUST BE INSTALLED IF THE VEHICLE CAN BE REMOTE STARTED WITH THE HOOD OPEN, SET FUNCTION A11 TO OFF.</p> <p>STATUT DE CAPOT: LE CONTACT DE CAPOT, DOIT ÊTRE INSTALLÉ SI LE VÉHICULE PEUT DÉMARRER À DISTANCE, LORSQUE LE CAPOT EST OUVERT, PROGRAMMEZ LA FONCTION A11 À NON.</p>

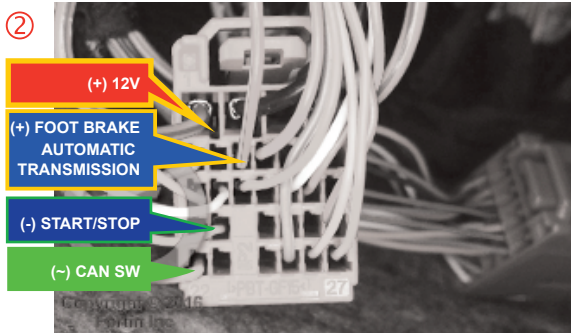
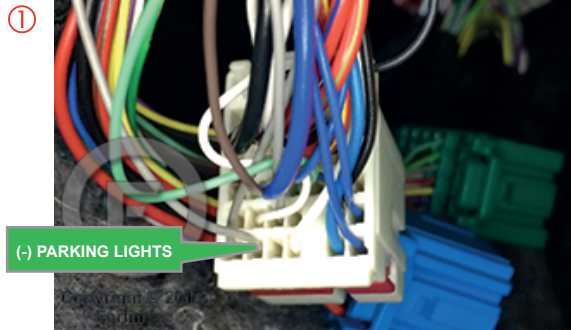
Notice: the installation of safety elements are mandatory. The hood pin is an essential security element and must be installed.
Notice: l'installation des éléments de sécurité est obligatoire. Le contact de capot est un élément de sécurité essentiel et doit absolument être installé.

THIS MODULE MUST BE INSTALLED BY A QUALIFIED TECHNICIAN. A WRONG CONNECTION CAN CAUSE PERMANENT DAMAGE TO THE VEHICLE.
 CE MODULE DOIT ÊTRE INSTALLÉ PAR UN TECHNICIEN QUALIFIÉ, TOUTE ERREUR DANS LES BRANCHEMENTS PEUT OCCASIONNER DES DOMMAGES PERMANENTS AU VÉHICULE.

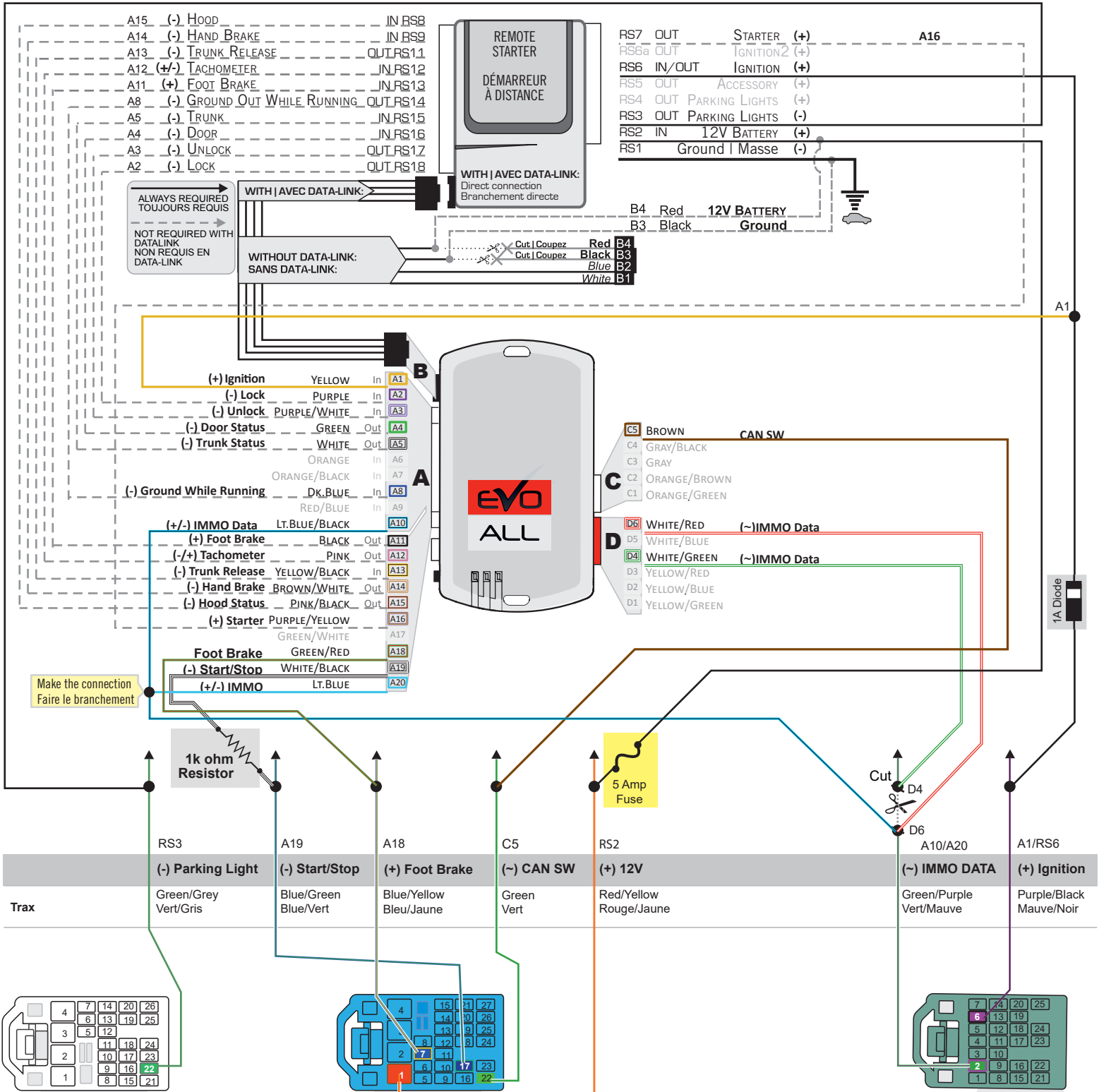
DESCRIPTION | DESCRIPTION



BCM



WIRING CONNECTION | GUIDE DE BRANCHEMENTS



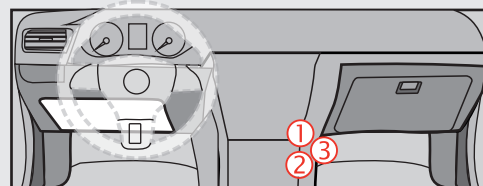
①

Back view, 26-Pin White connector, at BCM, Center Console, Passenger side.
Vue de dos, connecteur Blanc 26-Pins, au BCM, Console Centrale, Côté passager.



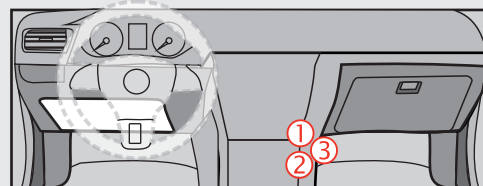
②

Back view, 27-Pin Blue connector, at BCM, Center Console, Passenger side.
Vue de dos, connecteur Bleu 27-Pins, au BCM, Console Centrale, Côté passager.



③

Back view, 25-Pin Green connector, at BCM, Center Console, Passenger side.
Vue de dos, connecteur Vert 25-Pins, au BCM, Console Centrale, Côté passager.



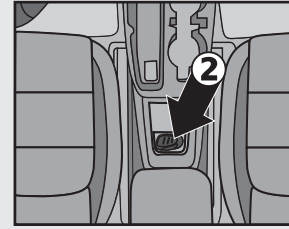
KEY BYPASS PROGRAMMING PROCEDURE 1/3 | PROCÉDURE DE PROGRAMMATION CONTOURNEMENT DE CLÉ 1/3

CHEVROLET TRAILBLAZER - PUSH-TO-START

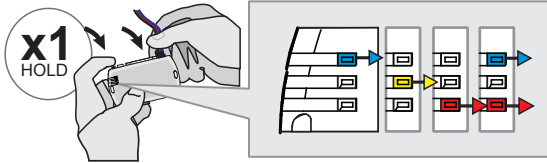


1 Remove the battery from the OEM remote.
2 Place the OEM remote in the front cup holder in the center console.
Refer to vehicle user guide for keyport location.

1 Retirez la batterie de la télécommande d'origine.
2 Placez la télécommande d'origine du véhicule dans le **premier** support de la tasse de la console centrale.
Voir le guide utilisateur du véhicule pour la localisation du port de la clé.



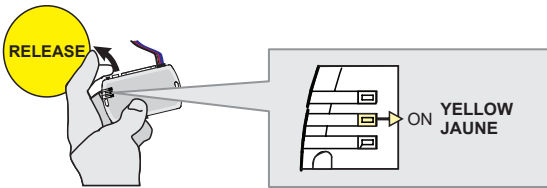
1



Press and hold the programming button:
Connect the 4-PIN Data-link harness (Black connector).
↳ The Blue, Red, Yellow and Blue & Red LEDs will alternatively illuminate.

Appuyez et maintenez enfoncé le bouton de programmation: **Branchez** le harnais Data-Link à 4-Broches (connecteur Noir)
↳ Les DELs Bleue, Rouge, Jaune et Bleue & Rouge s'allumeront alternativement.

2

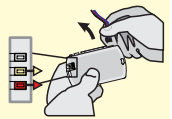


Release the programming button when the LED is **YELLOW**.

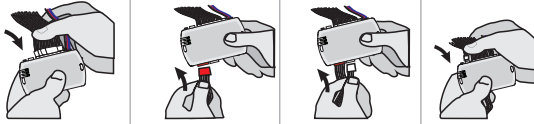
Relâchez le bouton de programmation quand la DEL est **JAUNE**.

If the LED is not solid YELLOW disconnect the 4-Pin connector (Data-Link) and go back to step 1.

Si le DEL n'est pas JAUNE débranchez le connecteur 4 pins (Data-Link) et allez au début de l'étape 1.



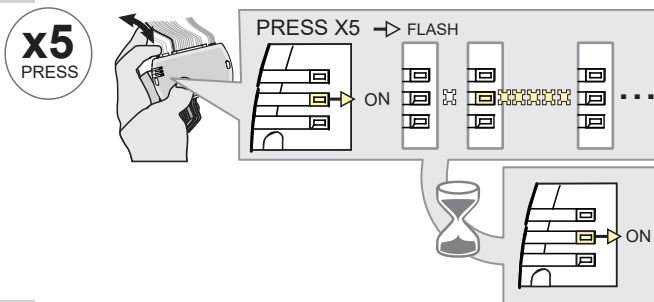
3



Insert the required remaining connectors.

Insérez les connecteurs requis restants.

4



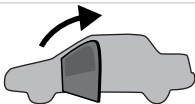
Press and release the programming button five (5x) times.
↳ The YELLOW LED will flash 5 times each second.

Appuyez et relâchez 5 fois le bouton de programmation.
↳ La DEL JAUNE clignote 5 fois chaque seconde.

↳ WAIT for the YELLOW LED to turn ON solide.

↳ ATTENDRE que la DEL JAUNE s'allume solide.

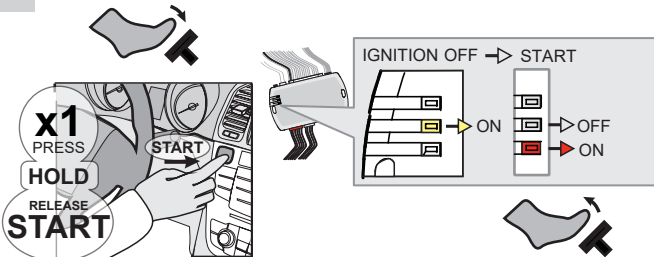
5



Open the driver door.

Ouvrez la porte conducteur.

6



Press the foot-brake pedal.

Appuyez la pédale de frein.

Press the Push-to-Start button until the engine start.

Appuyez sur le bouton démarrage jusqu'à se que le moteur démarre.

Release the foot-brake pedal.

Relâchez la pédale de frein.

*↳ The RED LED will turn ON.
↳ The YELLOW LED will turn OFF.*

*↳ La DEL ROUGE s'allume.
↳ La DEL JAUNE s'éteint.*

KEY BYPASS PROGRAMMING PROCEDURE 2/3 | PROCÉDURE DE PROGRAMMATION CONTOURNEMENT DE CLÉ 2/3

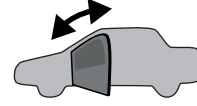
7



Press the Push-to-Start button until the engine turn OFF.

Appuyez sur le bouton démarrage jusqu'à se que le moteur s'éteigne.

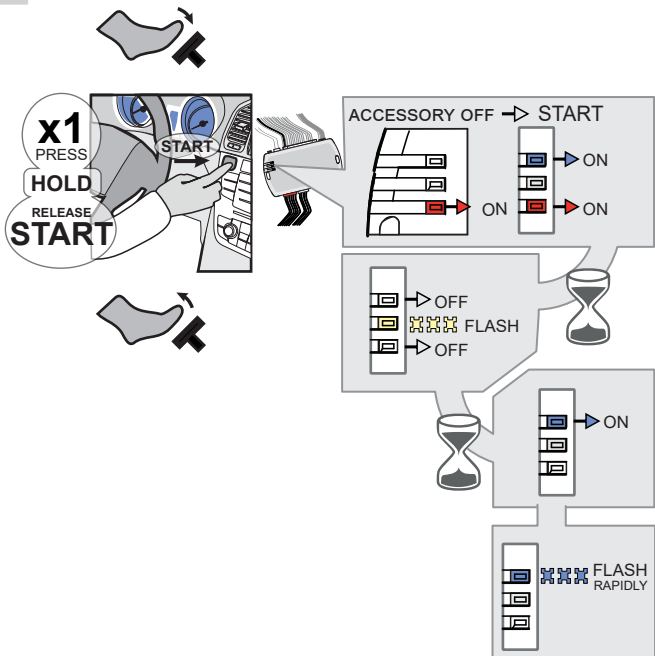
8



Close and open the driver door.

Fermez et ouvrez la porte conducteur.

9



Press the foot-brake pedal.

Appuyez la pédale de frein.

Press the Push-to-Start button until the engine start.

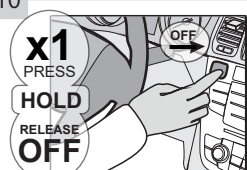
Appuyez sur le bouton démarrage jusqu'à se que le moteur démarre.

Release the foot-brake pedal.

Relâchez la pédale de frein.

- ↳ The BLUE LED will turn ON. ↳ La DEL BLEU s'allume.
- ↳ The BLUE LED will turn OFF. The RED LED will turn OFF. ↳ La DEL BLEU s'éteint. La DEL ROUGE s'éteint.
- ↳ The YELLOW LED will flash rapidly. ↳ La DEL JAUNE clignote rapidement.
- ↳ The BLUE LED will turn ON. ↳ La DEL BLEU s'allume.
- ↳ The BLUE LED will flash rapidly. ↳ La DEL BLEU clignote rapidement.

10

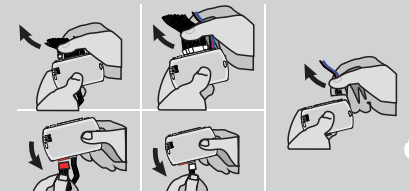


Press the Push-to-Start button until the engine turn OFF.

Appuyez sur le bouton démarrage jusqu'à se que le moteur s'éteigne.

- ↳ The BLUE LED will flash slowly. ↳ La DEL BLEU clignote lentement.

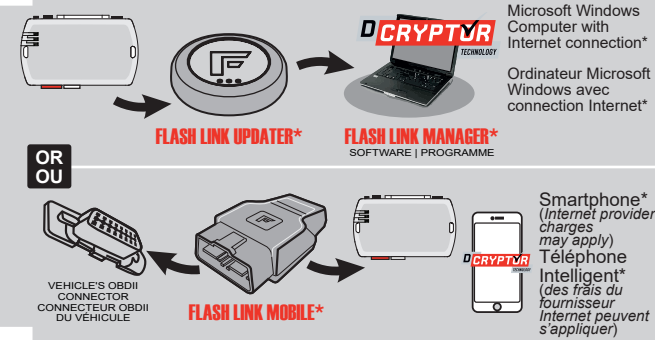
11



Disconnect all the connectors and after the Data-Link (4-pins) connector.

Débranchez tous les connecteurs et ensuite le connecteur Data-Link (4-pins).

12



Use the tool: FLASH LINK UPDATER or FLASH LINK MOBILE to visit the DCryptor menu.

Utilisez l'outil: FLASH LINK UPDATER ou FLASH LINK MOBILE pour visiter le menu DCryptor.

Microsoft Windows Computer with Internet connection*
Ordinateur Microsoft Windows avec connection Internet*

Smartphone* (Internet provider charges may apply)
Téléphone Intelligent* (des frais du fournisseur Internet peuvent s'appliquer)

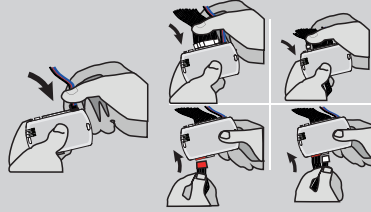
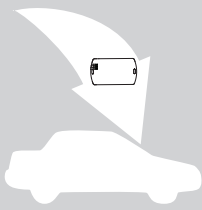
OR

VEHICLE'S OBDII CONNECTOR
CONNECTEUR OBDII DU VEHICULE

***Parts required (not included) *Pièces requises (non incluses)**

KEY BYPASS PROGRAMMING PROCEDURE 3/3 | PROCÉDURE DE PROGRAMMATION CONTOURNEMENT DE CLÉ 3/3

13



AFTER DCRYPTOR PROGRAMMING COMPLETED
Go back to the vehicle and **reconnect** the 4-Pin (Data-Link) connector and after, all the remaining connector.

APRÈS LA PROCÉDURE DE PROGRAMMATION DCRYPTOR COMPLÉTÉE : retournez au véhicule et **rebranchez** le connecteur 4-pins (Data-Link) et après, tous les connecteurs du EVO-ALL.



The module is now programmed.
Le module est programmé.



REMOTE STARTER / ALARM VERIFICATION PROCEDURE | PROCÉDURE DE VÉRIFICATION DU DÉMARREUR À DISTANCE / ALARME

Test the remote starter. **Remote start** the vehicle.
Testez le démarreur à distance. **Démarrez** le véhicule à distance.

REMOTE STARTER FUNCTIONALITY | FONCTIONNALITÉS DU DÉMARREUR À DISTANCE



All doors must be closed.
Toutes les portes doivent être fermées

Remote start the vehicle.
Démarrez à distance.



Press the Unlock button of the remote car starter.
Appuyez sur le bouton Déverrouillage de la télécommande du démarreur à distance.



Enter the vehicle with the Intelligent Access Key.
Entrez dans le véhicule avec la clé intelligente (Access Key) sur vous



The vehicle can now be put in to gear and driven.
Vous êtes maintenant prêt à embrayer et prendre la route.



If the vehicle is not unlocked the module will shut down the remote-starter and the vehicle as soon as any door is opened.
Si le véhicule n'est pas déverrouillé le module va éteindre le démarreur à distance et le véhicule à l'ouverture de l'une des portes.



Module label | Étiquette sur le module

Notice: Updated Firmware and Installation Guides

Updated firmware and installation guides are posted on our web site on a regular basis. We recommend that you update this module to the latest firmware and download the latest installation guide(s) prior to the installation of this product.

Notice: Mise à jour microprogramme et Guides d'installations

Des mises à jour du Firmware (microprogramme) et des guides d'installation sont mis en ligne régulièrement. Vérifiez que vous avez bien la dernière version logiciel et le dernier guide d'installation avant l'installation de ce produit.

WARNING

The information on this sheet is provided on an (as is) basis with no representation or warranty of accuracy whatsoever. It is the sole responsibility of the installer to check and verify any circuit before connecting to it. Only a computer safe logic probe or digital multimeter should be used. FORTIN ELECTRONIC SYSTEMS assumes absolutely no liability or responsibility whatsoever pertaining to the accuracy or currency of the information supplied. The installation in every case is the sole responsibility of the installer performing the work and FORTIN ELECTRONIC SYSTEMS assumes no liability or responsibility whatsoever resulting from any type of installation, whether performed properly, improperly or any other way. Neither the manufacturer or distributor of this module is responsible of damages of any kind indirectly or directly caused by this module, except for the replacement of this module in case of manufacturing defects. This module must be installed by qualified technician. The information supplied is a guide only. This instruction guide may change without notice. Visit www.fortinbypass.com to get the latest version.

MISE EN GARDE

L'information de ce guide est fournie sur la base de représentation (telle quelle) sans aucune garantie de précision et d'exactitude. Il est de la seule responsabilité de l'installateur de vérifier tous les fils et circuits avant d'effectuer les connexions. Seuls une sonde logique ou un multimètre digital doivent être utilisés. FORTIN SYSTÈMES ÉLECTRONIQUES n'assume aucune responsabilité de l'exactitude de l'information fournie. L'installation (dans chaque cas) est la responsabilité de l'installateur effectuant le travail. FORTIN SYSTÈMES ÉLECTRONIQUES n'assume aucune responsabilité suite à l'installation, que celle-ci soit bonne, mauvaise ou de n'importe autre type. Ni le manufacturier, ni le distributeur ne se considèrent responsables des dommages causés ou ayant pu être causés, indirectement ou directement, par ce module, excepté le remplacement de ce module en cas de défectuosité de fabrication. Ce module doit être installé par un technicien qualifié. L'information fournie dans ce guide est une suggestion. Ce guide d'instruction peut faire l'objet de changement sans préavis. Consultez le www.fortinbypass.com pour voir la plus récente version.

Copyright © 2006-2018, FORTIN AUTO RADIO INC ALL RIGHTS RESERVED PATENT PENDING



TECH SUPPORT

Tél: 514-255-HELP (4357)
1-877-336-7797



ADDENDUM GUIDE

www.fortinbypass.com

WEB UPDATE | MISE À JOUR INTERNET

