

**STAND ALONE INSTALLATION
INSTALLATION STAND ALONE**

ADDENDUM - SUGGESTED WIRING CONFIGURATION
ADDENDA - SCHÉMA DE BRANCHEMENT SUGGÉRÉ



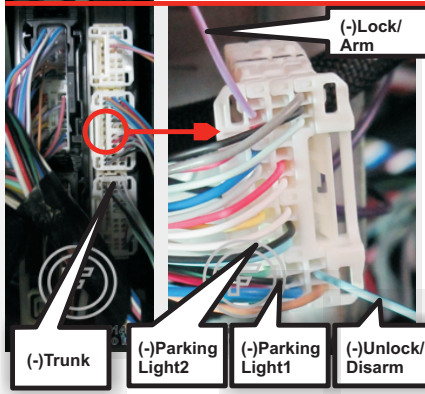
**ONLY COMPATIBLE WITH AUTOMATIC TRANSMISSION VEHICLES.
COMPATIBLE AVEC VÉHICULE À TRANSMISSION AUTOMATIQUE SEULEMENT.**

“Vehicle functions supported in this diagram (functional if equipped) | Fonctions du véhicule supportées dans ce diagramme (fonctionnelles si équipé)”

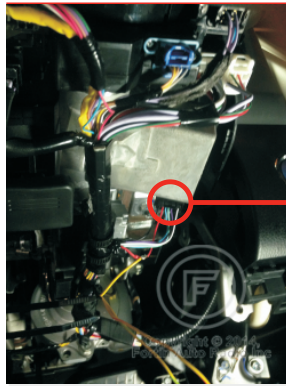
VEHICLE VEHICULES	YEARS ANNÉES	Immobilizer bypass Contournement d'immobilisateur	Lock	Unlock	Arm	Disarm	Hatch (open)	Parking Light	Tachometer	Door Status	Trunk Status	Hood Status**	Hand-Brake Status	Foot-Brake Status	OEM Remote monitoring
TOYOTA															
Highlander	Push-to-Start - AT 2014-2015	•	•	•	•	•	•	•	•	•	•	•	•	•	•
	Hybrid* Push-to-Start - AT 2014-2015	•	•	•	•	•	•	•	•	•	•	•	•	•	•
Tacoma	Push-to-Start - AT 2016	•	•	•	•	•	•	•	•	•	•	•	•	•	•



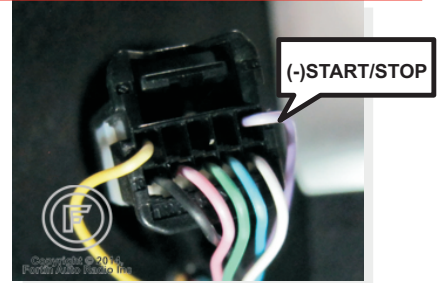
**Body ECU, on dash fuse box
Body ECU, situé au-dessus de la Boîte à fusibles**



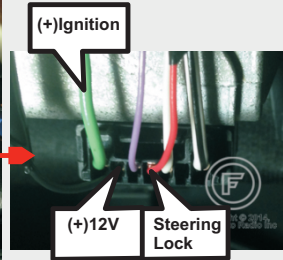
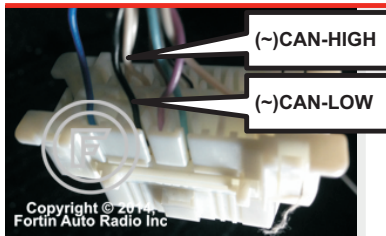
**Steering Column
Colonne de direction**



**Push-to-start button
Au bouton de démarrage**



**OBD-II connector
Connecteur OBD-II**



HARDWARE VERSION
VERSION MATÉRIELLE

MINIMUM **6**

FIRMWARE VERSION
VERSION LOGICIELLE

79. [38]

TOYOTA/LEXUS/SUBARU MINIMUM

This manual may change without notice.
www.fortinbypass.com for latest version.
Ce Guide peut faire l'objet de changement
sans préavis. www.fortinbypass.com pour la
récente version.



Parts required (Not included)

- 1x 1Amp Diode
- 1x Fuse

Pièce(s) requise(s) (Non incluse(s))

- 1x Diode 1Amp
- 1x Fusile

NOTES

NO KEY TAKEOVER

*Hybrid compatible remote car Starter required

**Hood Status functional if equipped with a factory hood switch.

SANS MODE PRÊT À DÉMARRER

*Démarreur à distance compatible avec Véhicule hybrid requis

fonctionnel si équipé d'un commutateur de capot d'origine.

PARTS REQUIRED (NOT INCLUDED) | PIÈCES REQUISES (NON INCLUSES)

FLASH LINK UPDATER 2

FLASH LINK MANAGER
SOFTWARE | PROGRAMME

Microsoft Windows Computer
(Internet connection required)
Ordinateur Microsoft Windows
(Connection Internet requise)

MANDATORY | OBLIGATOIRE

HOOD PIN
CONTACT DE CAPOT

REMOTE START SAFETY OVERRIDE SWITCH
COMMUTEUR DE SÉCURITÉ DE DÉSACTIVATION DU DÉMARREUR À DISTANCE

VALET SWITCH
COMMUTEUR VALET

Part #: RSPB available, Sold separately.
Pièce #: RSPB disponible, vendu séparément.

Notice: the installation of safety elements are mandatory. The hood pin and the valet switch are essential security elements and must be installed.

Notice: l'installation des éléments de sécurité est obligatoire. Le contact de capot et le commutateur de valet sont des éléments de sécurité essentiels et doivent absolument être installés.

STAND ALONE CONFIGURATION | CONFIGURATION EN DÉMARREUR AUTONOME

LOCK LOCK LOCK	Program bypass option: Programmez l'option du contournement:	UNIT OPTION OPTION UNITE	DESCRIPTION
		D1	OEM Remote Stand Alone Remote Starter Démarreur à distance Autonome avec télécommande d'origine
	Program bypass option with oem remote: Programmez l'option du contournement avec télécommande d'origine:	C1	OEM Remote Monitoring Supervision de la télécommande d'origine
	Program bypass option with RF KIT antenna: Programmez l'option du contournement avec antenne RF:	H1 to H6 H1 à H6	Supported RF Kits and select RF Kit Kit RF supportés et sélectionnez le KIT RF
	Program bypass option Vehicle hybrid only: Programmez l'option du contournement vehicule hybride seulement:	D4	Hybrid mode (Vehicle hybrid only) Mode hybride (vehicule hybride seulement)

REMOTE STARTER FUNCTIONALITY | FONCTIONNALITÉS DU DÉMARREUR À DISTANCE

All doors must be closed.
Toutes les portes doivent être fermées

3X

Press the OEM remote's Lock button 3x to remote-start (or remote-stop) the vehicle.
Appuyez sur le bouton Verrouillage 3X de la télécommande d'origine pour démarrer à distance (ou arrêter à distance) le véhicule.

The vehicle will START.
Le véhicule DÉMARRE.

**REMOTE STARTER DIAGNOSTICS
DIAGNOSTIQUE DU DÉMARREUR À DISTANCE**

MODULE RED LED / DEL ROUGE DU MODULE

x2 flash : Brake ON	Frein Activé
x3 flash : No tach	Pas de Tach
x4 flash : Ignition before start	Clé de contact détectée avant démarrage
x5 flash : Hood Open	Capot Ouvert

REMOTE STARTER WARNING CARD | CARTE D'AVERTISSEMENT DE DÉMARREUR À DISTANCE

CUT THIS WARNING CARD AND STICK IT ON A VISIBLE PLACE:
or use the package RSPB, Sold separately.
COUPEZ CETTE CARTE D'AVERTISSEMENT ET COLLEZ-LA À UN ENDROIT VISIBLE:
ou utilisez la trousse RSPB, vendue séparément.

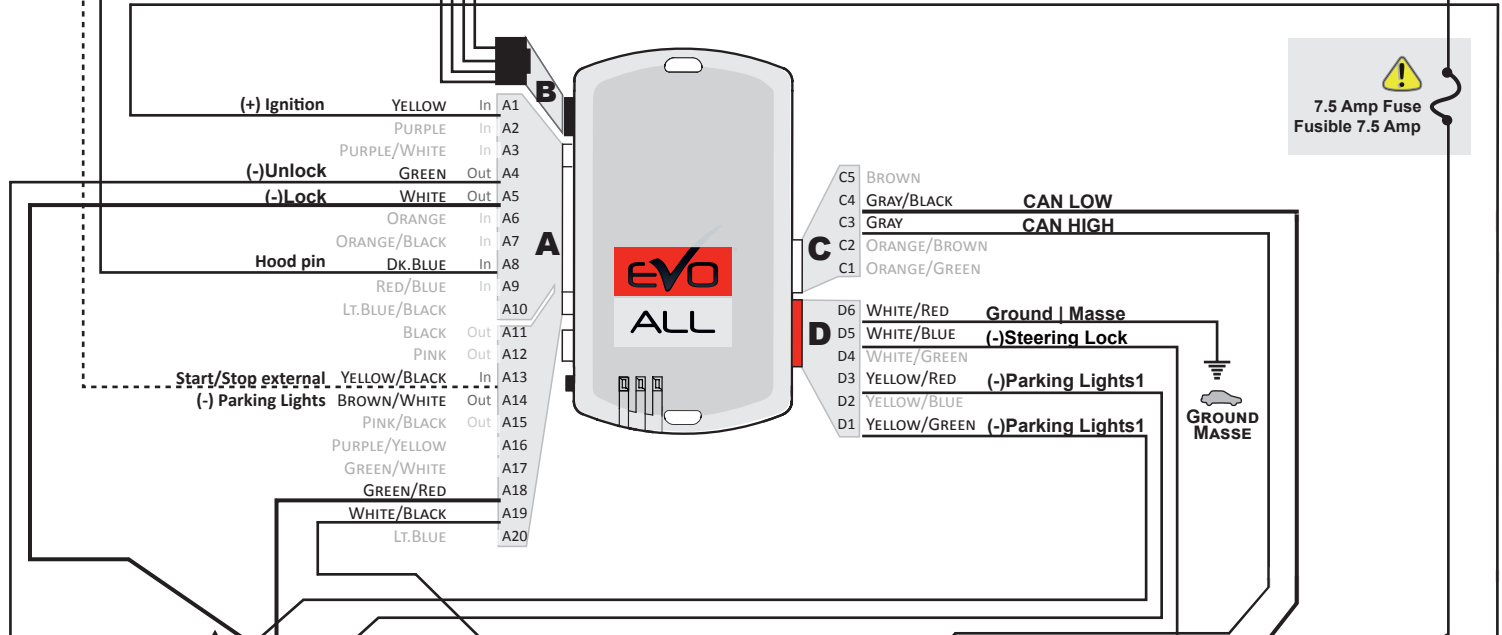
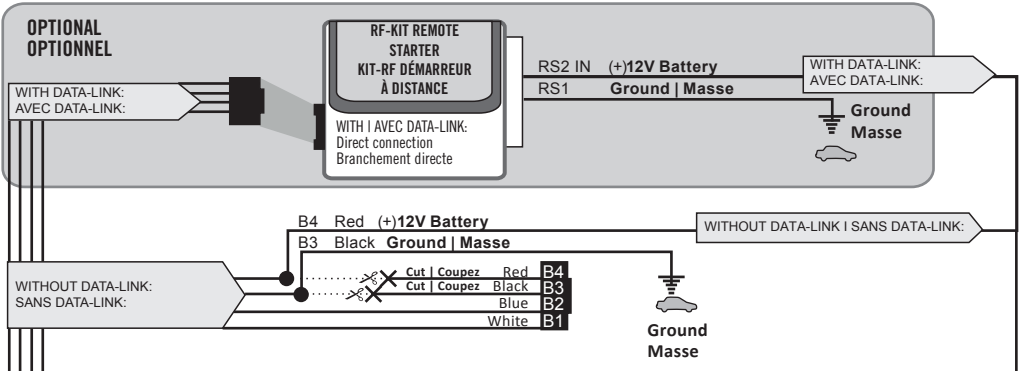
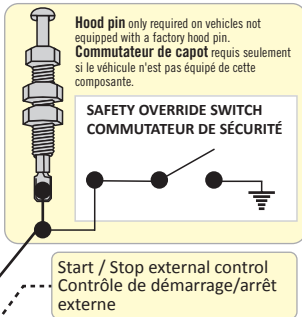


WARNING | ATTENTION

**REMOTE STARTER
DÉMARREUR À DISTANCE**

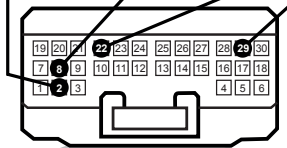
<p>THE VEHICLE CAN BE STARTED BY EITHER: PRESSING THE LOCK BUTTON ON THE OEM REMOTE 3 TIMES CONSECUTIVELY OR BY A SMARTPHONE. TURN ON THE SAFETY SWITCH LOCATED UNDER THE DASHBOARD BEFORE WORKING ON THE VEHICLE.</p>	<p>LE VÉHICULE PEUT DÉMARRER SOIT: EN APPUYANT 3 FOIS CONSÉCUTIVEMENT SUR LE BOUTON VERROUILLAGE DE LA TÉLÉCOMMANDE DU VÉHICULE OU PAR UN TÉLÉPHONE INTELLIGENT. ACTIONNEZ EN POSITION 'ON' LE COMMUTEUR DE SÉCURITÉ SITUÉ SOUS LE TABLEAU DE BORD AVANT LES TRAVAUX D'ENTRETIEN.</p>
---	--

AUTOMATIC TRANSMISSION WIRING CONNECTION | SCHÉMA DE BRANCHEMENT TRANSMISSION AUTOMATIQUE

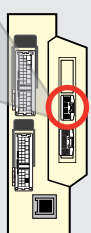


7.5 Amp Fuse
Fusible 7.5 Amp

	A4 (-)Unlock	D3 (-)Parking Lights1	A18 (-)Parking Lights2	A5 (-)Lock	A19 (-)Start/Stop	C3 CAN High	C4 CAN Low	D5 (-)Steering Lock	B4 OR RS2 (+)12V	A1 (+)Ignition
Highlander	Lt. Blue Bleu Pâle	Black Noir	Lt. Green Vert Pâle	Violet Violet	Purple Mauve	Purple Mauve	White Blanc	Lt. Green Vert Pâle	Black Noir	Red Rouge
Highlander Hybrid	Lt. Blue Bleu Pâle	Black Noir	Lt. Green Vert Pâle	Violet Violet	Purple Mauve	Purple Mauve	White Blanc	Lt. Green Vert Pâle	Black Noir	Red Rouge
Tacoma	Green Vert	White Blanc	Green Vert	Lt. Blue Bleu Pâle	Gray Gris	Blue Bleu	White Blanc	Tan Beige	Red Rouge	Black Noir



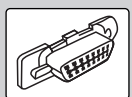
Back view, 30-pin White connector. located at **Body ECU on dash fuse box.**
Vue de dos, connecteur Blanc 30-pins au Body ECU, situé au-dessus de la Boîte à fusibles.



Back view, 10-pin black connector. located at **Push-to-Start button.**
Vue de dos, connecteur noir 10-pins au bouton de démarrage.



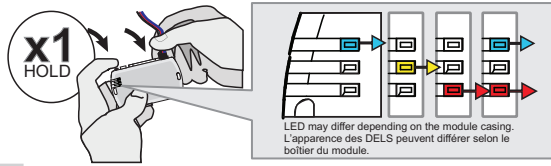
OBD-II connector Front view
Connecteur OBD-II Vue de face



Back view - 7-Pin Black connector **Steering Lock Connector**
Vue de dos - Connecteur 7-Pins Noir **Connecteur Steering Lock**

PROGRAMMING PROCEDURE | PROCÉDURE DE PROGRAMMATION

1



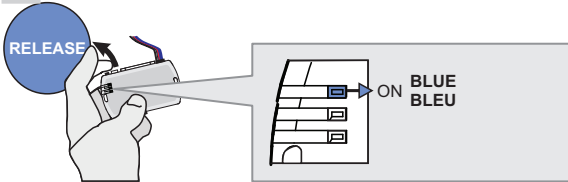
Press and hold the programming button:
Connect the 4-PIN Data-link harness (Black connector).

↳ The Blue, Red, Yellow and Blue & Red LEDs will alternatively illuminate.

Appuyez et maintenez enfoncé le bouton de programmation: **Branchez le harnais Data-Link à 4-Broches (connecteur Noir)**

↳ Les DELs Bleue, Rouge, Jaune et Bleue & Rouge s'allumeront alternativement.

2

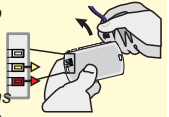


Release the programming button when the LED is BLUE.

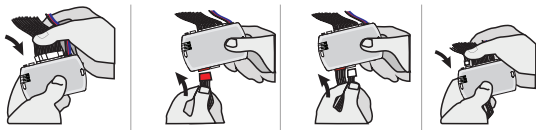
Relâchez le bouton de programmation quand la DEL est BLEU.

If the LED is not solid BLUE disconnect the 4-Pin connector (Data-Link) and go back to step 1.

Si le DEL n'est pas BLEU débranchez le connecteur 4 pins (Data-Link) et allez au début de l'étape 1.



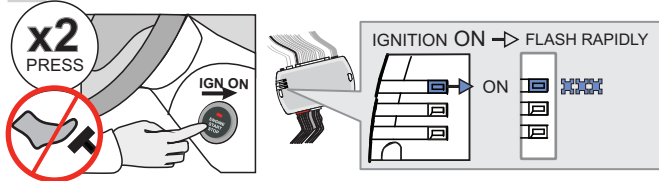
3



Insert the required remaining connectors.

Insérez les connecteurs requis restants.

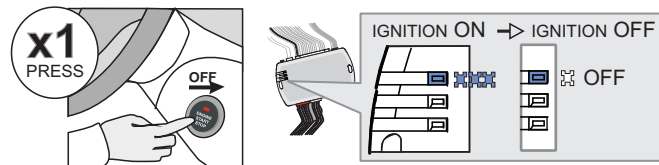
4



Do not press the brake pedal.
Press the Push-to-Start button twice to turn on the ignition.
↳ The BLUE LED will flash rapidly.

Ne pas appuyer sur la pédale de frein.
Appuyez 2 fois sur le bouton démarrage (Push-to-Start) pour allumer l'ignition.
↳ La DEL BLEUE clignotera rapidement.

5



Press the Push-to-Start button once to turn off the ignition.
↳ The BLUE LED will turn off.

Appuyez 1 fois sur le bouton démarrage (Push-to-Start) pour éteindre l'ignition.
↳ La DEL BLEUE s'éteint.



The module is now programmed.

Le module est programmé.

REMOTE STARTER FUNCTIONALITY | FONCTIONNALITÉS DU DÉMARREUR À DISTANCE



All doors must be closed.

Toutes les portes doivent être fermées



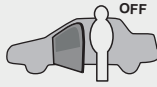
Press the Lock button 3X the OEM remote.

Appuyez sur le bouton Verrouillage 3X de la télécommande de la télécommande d'origine.



The vehicle will **START**.

Le véhicule **DÉMARRE**.



The module will shut down the vehicle as soon as a door is opened.

Lors de l'ouverture d'une porte le véhicule s'éteindra par sécurité.



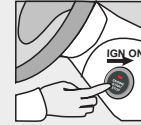
Enter the vehicle with the Smart-Key.

Entrez dans le véhicule avec la clé intelligente (Smart-Key) sur vous



Press the brake pedal.

Appuyez sur la pédale de frein



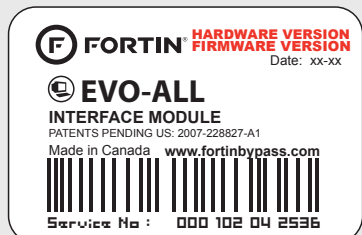
Press the Push-to-Start button once.

Appuyez 1 fois sur le bouton démarrage (Push-to-Start).



The vehicle can now be put in to gear and driven.

Vous êtes maintenant prêt à embrayer et prendre la route.



Module label | Étiquette sur le module

Notice: Updated Firmware and Installation Guides

Updated firmware and installation guides are posted on our web site on a regular basis. We recommend that you update this module to the latest firmware and download the latest installation guide(s) prior to the installation of this product.

Notice: Mise à jour microprogramme et Guides d'installations

Des mises à jour du Firmware (microprogramme) et des guides d'installation sont mis en ligne régulièrement. Vérifiez que vous avez bien la dernière version logiciel et le dernier guide d'installation avant l'installation de ce produit.

WARNING

The information on this sheet is provided on an (as is) basis with no representation or warranty of accuracy whatsoever. It is the sole responsibility of the installer to check and verify any circuit before connecting to it. Only a computer safe logic probe or digital multimeter should be used. FORTIN ELECTRONIC SYSTEMS assumes absolutely no liability or responsibility whatsoever pertaining to the accuracy or currency of the information supplied. The installation in every case is the sole responsibility of the installer performing the work and FORTIN ELECTRONIC SYSTEMS assumes no liability or responsibility whatsoever resulting from any type of installation, whether performed properly, improperly or any other way. Neither the manufacturer or distributor of this module is responsible of damages of any kind indirectly or directly caused by this module, except for the replacement of this module in case of manufacturing defects. This module must be installed by qualified technician. The information supplied is a guide only. This instruction guide may change without notice. Visit www.fortinbypass.com to get the latest version.

MISE EN GARDE

L'information de ce guide est fournie sur la base de représentation (telle quelle) sans aucune garantie de précision et d'exactitude. Il est de la seule responsabilité de l'installateur de vérifier tous les fils et circuits avant d'effectuer les connexions. Seuls une sonde logique ou un multimètre digital doivent être utilisés. FORTIN SYSTÈMES ÉLECTRONIQUES n'assume aucune responsabilité de l'exactitude de l'information fournie. L'installation (dans chaque cas) est la responsabilité de l'installateur effectuant le travail. FORTIN SYSTÈMES ÉLECTRONIQUES n'assume aucune responsabilité suite à l'installation, que celle-ci soit bonne, mauvaise ou de n'importe autre type. Ni le fabricant, ni le distributeur ne se considèrent responsables des dommages causés ou ayant pu être causés, indirectement ou directement, par ce module, excepté le remplacement de ce module en cas de défaut de fabrication. Ce module doit être installé par un technicien qualifié. L'information fournie dans ce guide est une suggestion. Ce guide d'instruction peut faire l'objet de changement sans préavis. Consultez le www.fortinbypass.com pour voir la plus récente version.

Copyright © 2006-2014, FORTIN AUTO RADIO INC ALL RIGHTS RESERVED PATENT PENDING



TECH SUPPORT

Tél: 514-255-HELP (4357)
1-877-336-7797



ADDENDUM GUIDE

www.fortinbypass.com

WEB UPDATE | MISE À JOUR INTERNET

